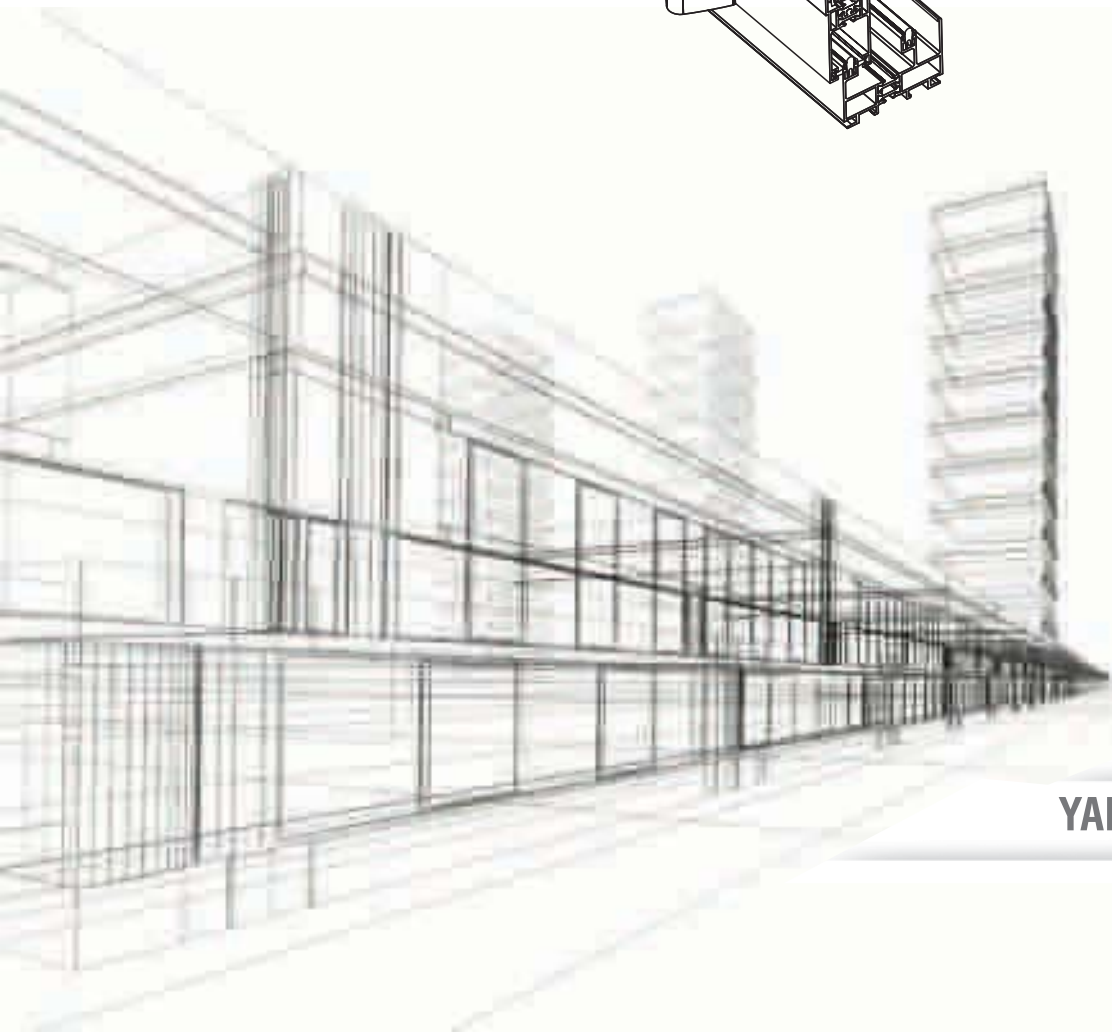
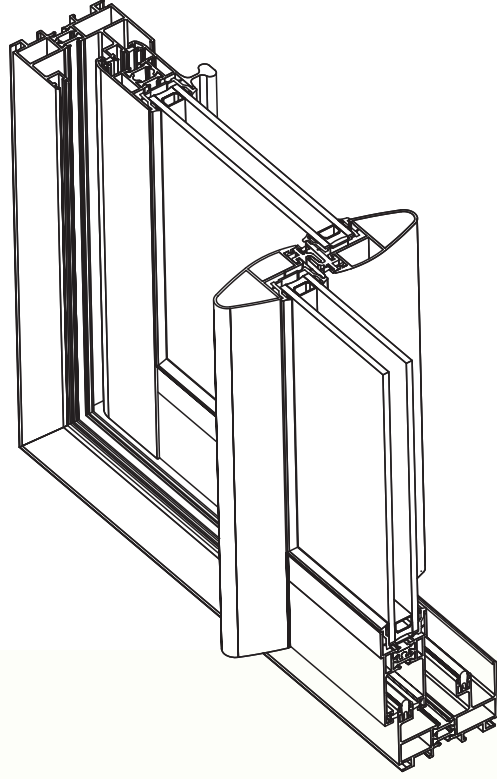


SARAY® | SSI68



YALITIMLI SÜRME SERİ

SSI68
INSULATED SLIDING SYSTEM
ALUMINIUM PROFILES

SSI68
YALITIMLI SÜRME SİSTEMİ
ALUMİNYUM PROFİLLER

- Profiller
- Profiles

Yalıtımlı Sürme Serisi

RESİM PICTURE	PROFİL NO PROFILE NO	PROFİLİN İSMİ PROFILE NAME	AĞIRLIK WEIGHT (kg/m)	Jxx (cm ⁴)	Jyy (cm ⁴)
	5657/58	Kasa Profili Frame Profile	1,530	8,98	26,95
	5657/61	Pervazlı Kasa Profili Sill Frame Profile	1,565	10,75	29,53
	5656/57	Üçlü Kasa Profili Three-rail Frame Profile	1,770	10,71	56,36
	6245/5658	Sineklikli Kasa Profili Insect Screen Frame Profile	1,975	12,60	70,48
	6244/43	Sabite Geçiş Profili Constant Transition Profile	1,385	5,34	22,52
	6455/56	Etek Profili Bottom Rail Profile for Sash	1,995	46,86	23,98
	5655/55	Yan Kanat Profili Side Sash Profile	1,010	4,80	5,84
	5660/55	Takviyeli Kanat Profili Reinforcement Sash Profile	1,290	5,58	14,68
	7350/50	Özel Yan Kanat Profili Special Side Sash Profile	1,530	7,53	16,05
	5659/59	68 mm Etek Profili 68 mm Bottom Rail Profile for Sash	1,030	11,61	4,75
	6246/46	Kanat Orta Kayıt Profili Mullion Profile For Sash	0,950	4,92	5,45
	5654	Takviyeli Orta Kanat Profili Rainforced Middle Sash Profile	0,775	10,06	2,28
	6225	Orta Kanat Profili Middle Sash Profile	0,490	2,78	0,99
	5134	Sineklik Etek Profili Bottom Rail Profile for Insect Screen	0,685	-----	-----
	5135	Sineklik Yan Kanat Profili Side Sash Profile for Insect Screen	0,485	-----	-----
	5275	Ray Profili Ray Profile	0,140	-----	-----
	5370	T Bini Profili Finishing Profile	0,160	-----	-----
	5371	T Bini Profili Finishing Profile	0,140	-----	-----
	5826	Dörtlü Kanat Adaptör Profili Four Sash Locking Profile	0,230	-----	-----
	4292	11,7 mm Köşe Takoğu Corner Joint Cleat	3,820	-----	-----

Uyarı: Profil ağırlıklarımız teorik olup; teslim anındaki tartımız geçerlidir.

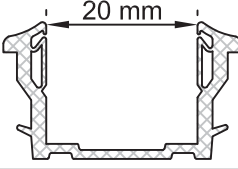


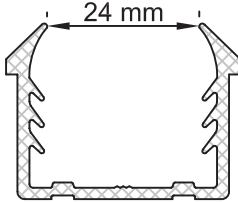

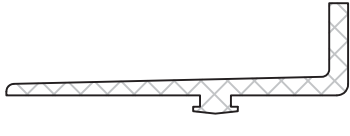
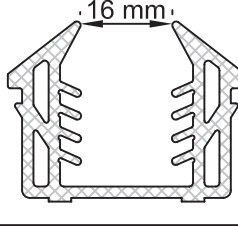
Warning: the weights of profile is theoretical, weighting at the time of delivery are valid.

SSI68
INSULATED SLIDING SYSTEM
GASKETS and ACCESSORIES

SSI68
YALITIMLI SÜRME SİSTEMİ
CONTA ve AKSESUARLAR

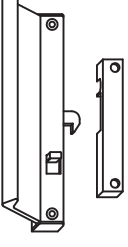
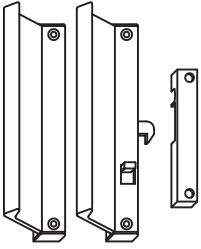
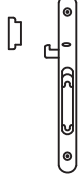
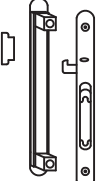

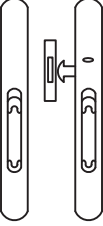
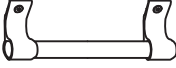
- Fitiller
- Gaskets

Yalıtımlı Sürme Serisi

Çizim DRAWING	Aksesuar Kodu CODE	Malzeme MATERIAL	Malzeme Tanımı DESCRIPTION	Koli / Paket PACKAGING
	1166 (Epil 69)	EPDM	20 mm Cam Fitili Gasket for 20 mm Thick Glass	70m/koli
	1168 (Epil 70)	EPDM	Bitiş Fitili Finishing Gasket	425 m/koli
	1169	EPDM	Fırça Fitil Rabbet Brush Gasket	1250 m/koli
	Epil 71	EPDM	24 mm Cam Fitili Gasket for 24 mm Thick Glass	75 m/koli
	Epil 72	EPDM	Ray Kapak Fitili Channel Closing Gasket	650 m/koli
	Epil 73	EPDM	L Fitili L Gasket	90 m/koli
	Epil 80	EPDM	16 mm Cam Fitili Gasket for 16 mm Thick Glass	50 m/koli

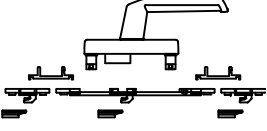
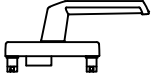
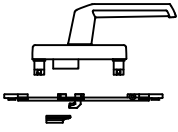
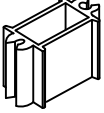
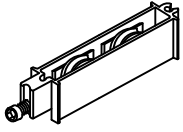
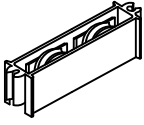

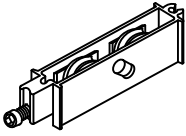
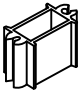
- Aksesuarlar
- Accessories

Yalıtımlı Sürme Seri

Çizim DRAWING	Aksesuar Kodu CODE	Malzeme MATERIAL	Malzeme Tanımı DESCRIPTION	Koli / Paket PACKAGING
	1150	METAL	Tekli Sürme Kilit "Kilit Siparişlerinde açılış yönü mutlaka belirtilmesi gerekmektedir." Locking (Right or Left)	1 ad/pk
	1150-B	METAL	Çiftli Sürme Kilit "Kilit Siparişlerinde açılış yönü mutlaka belirtilmesi gerekmektedir." Locking (Right or Left)	1 ad/pk
	1151	METAL	Tekli Gömme Sürme Kilit "Kilit Siparişlerinde açılış yönü mutlaka belirtilmesi gerekmektedir." Built in Single Handle	1 ad/pk
	1171	METAL	Çift Taraflı Gömme Kilit "Kilit Siparişlerinde açılış yönü mutlaka belirtilmesi gerekmektedir." Built in Double Handle	1 ad/pk
	4551	METAL	Tekli Gömme Sürme Kilit (geniş) "Kilit Siparişlerinde açılış yönü mutlaka belirtilmesi gerekmektedir." Built in Single Handle (L)	1 tk/pk
	4552	METAL	Çift Taraflı Gömme Kilit (geniş) "Kilit Siparişlerinde açılış yönü mutlaka belirtilmesi gerekmektedir." Built in Double Handle (L)	1 ad/pk
	5716	Alüminyum	Gömme Kilit Kolu Handle	1 ad/pk

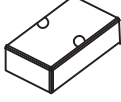
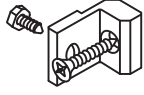


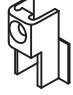
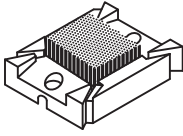
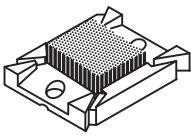
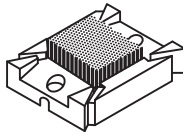
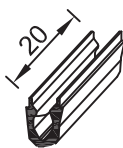
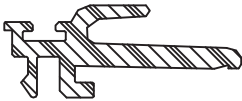
- Aksesuarlar
- Accessories

Yalıtımlı Sürme Seri

Çizim DRAWING	Aksesuar Kodu CODE	Malzeme MATERIAL	Malzeme Tanımı DESCRIPTION	Koli / Paket PACKAGING
	SK 1172	METAL	Üç kitlemeli Sürme ispanyolet kol "14895/95 geniş kanat için three locking espagnolette handle for 14895/95	1 tk/pk
	SK 1173	METAL	Sabit ispanyolet kol takımı "14895/95 geniş kanat için fixed espagnolette handle for 14895/95	1 ad/pk
	SK 1174	METAL	Tek kitlemeli Sürme ispanyolet kol "14895/95 geniş kanat için single locking espagnolette handle for 14895/95	1 ad/pk
	SK 1155	Metal	Sabit Rulman Fixed Roller	1 ad/pk
	SK-4577	Metal	Ayarlı Çiftli Rulman Adjustable Double Wheel	1 ad/pk
	SK-4577/A	Metal	Ayarsız Çiftli Rulman Unadjustable Double Wheel	1 ad/pk
	SK 1158	Metal	Sineklik Rulman Insect Screen Wheel	1 ad/pk
	SK 8094	Metal	Ø 29 Ayarlı Çiftli Rulman (14898/98 profili ile kullanılır) Ø 29 Adjustable Double Wheel for 14898/98	1 ad/pk
	SK 8096	Metal	Ø 29 Sabit Rulman (14898/98 profili ile kullanılır) Ø 29 Fixed Roller for 14898/98	1 ad/pk

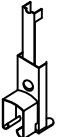
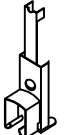

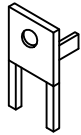
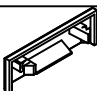
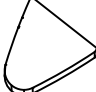
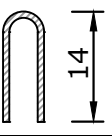
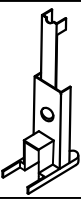
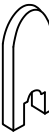
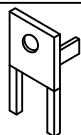
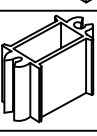
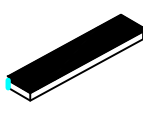

- Aksesuarlar
- Accessories

Yalıtımlı Sürme Serisi

Çizim DRAWING	Aksesuar Kodu CODE	Malzeme MATERIAL	Malzeme Tanımı DESCRIPTION	Koli / Paket PACKAGING
	1152	METAL	Kanat Emniyet Takozu Security Support for Sash	1 ad/pk
	1154	Metal	Kanat Sabitleme Parçası Fixed Sash Assembling	1 ad/pk
	1159	Metal	Kilit Dengesi Locking Balance	1 ad/pk
	1161	EPDM	Titreşim Alıcı Anti-Vibrations Part	1 ad/pk
	1164	PVC	Adaptör Kapağı Adapter Cap	1 ad/pk
	1165	PVC	Üst Tozluk Top Dust Plug	1 ad/pk
	2165	PVC	Alt Tozluk Bottom Dust Plug	1 ad/pk
	3165	PVC	Üçlü Kasa Üst Tozluk Top Dust Plug for Three-rail Frame	1 ad/pk
	1170	Metal	Bini Klipsi Clip for Finishing Profile	1 ad/pk
	1219	PVC	Kanat Bariyeri (6 m/ad) Thermal Barrier for Middle Sash	90 m (15 adet/pk)

- Aksesuarlar
- Accessories

Yalıtımlı Sürme Seri

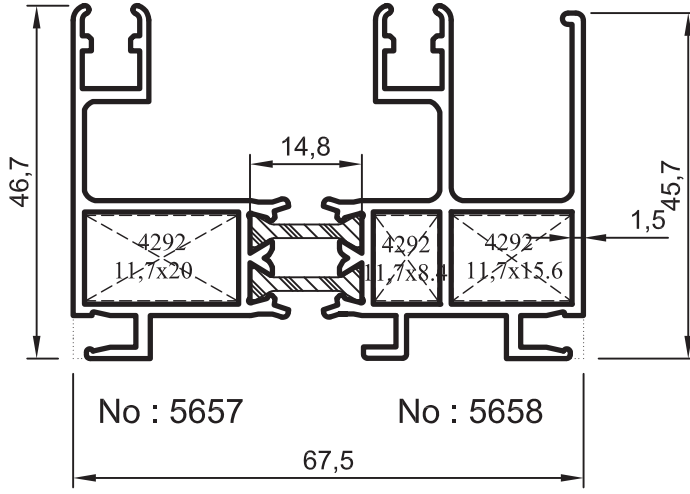
Çizim DRAWING	Aksesuar Kodu CODE	Malzeme MATERIAL	Malzeme Tanımı DESCRIPTION	Koli / Paket PACKAGING
	SK 1250	PVC	Yan Kanat Kapağı Closing Plug for Reinforced Side Sash	1 ad/pk
	1250_A	PVC	Yan Kanat Kapağı (7350/50 nolu profil için) Closing Plug for 7350/50	1 ad/pk
	SK 1251	PVC	Orta Kanat Kapağı Closing Plug for Reinforced Middle Sash	1 ad/pk
	SK 1252	PVC	68 mm Etek Kapağı 68 mm Inside Closing Plug for Bottom Rail Profile	1 ad/pk
	SC-260	PVC	Su Tahliye Kapağı Water Drainage Cap	500 ad/pk
	SC-511	PVC	Alt Üst Kapak (5654 nolu profil için) Inside Closing Plug for 5654	50 ad/pk
	SC-500	Inox	Paslanmaz Ray profili "5275 muadili " Rail Profile "5275 to similar "	6 m/ad
	SK 8090	PVC	Yan Kanat Kapağı (14895/95 profille kullanılır) Side Sash Closing Plug for 14895/95	1 ad/pk
	SK 8091	PVC	Orta Kanat Kapağı (14898/98 etek profili ile kullanılır.) Closing Plug for Reinforced Middle Sash for 14898/98	1 ad/pk
	SK 8092	Metal	75 mm Etek Kapağı 75 mm Inside Closing Plug for Bottom Rail Profile	1 ad/pk
	SK 8101	Metal	Etek destek takozu (14898/98 etek profili ile kullanılır.) support wedge for bottom rail profile , use in 14898/98	1 ad/pk
	SK 8102	Metal	Rulman destek takozu (14898/98 etek profili ile kullanılır.) support wedge for wheel ,use in 14898/98	1 ad/pk
	SK 8500	PVC	Orta Kanat İç Kapağı (14898/98 etek profili ile uyumlu) Inside Closing Plug for Reinforced Middle Sash (14898/98)	1 ad/pk

SSI68
INSULATED SLIDING SYSTEM
FULL SCALE SECTIONS

SSI68
YALITIMLI SÜRME SİSTEMİ
1:1 ÖLÇEKLİ PROFİL KESİTLERİ

- Profiller
- Profiles

Yalıtımlı Sürme Seri

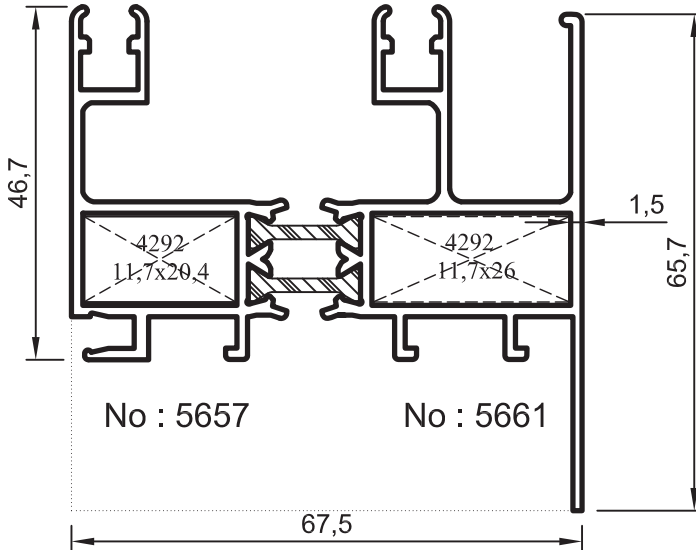


No : 5657/58

İkili Kasa
1.530 kg/m

$$J_x = 8,98 \text{ cm}^4$$

$$J_y = 26,95 \text{ cm}^4$$

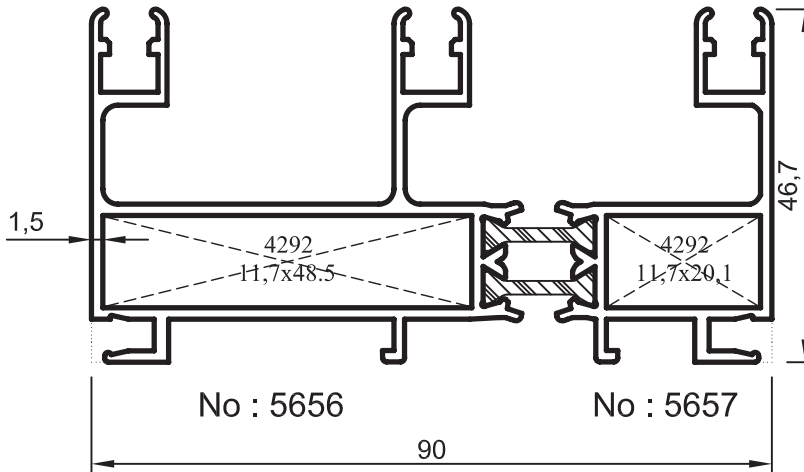


No : 5657/61

Pervazlı Kasa
1.565 kg/m

$$J_x = 10,75 \text{ cm}^4$$

$$J_y = 29,53 \text{ cm}^4$$



No : 5656/57

Üçlü Kasa
1,770 kg/m

$$J_x = 10,71 \text{ cm}^4$$

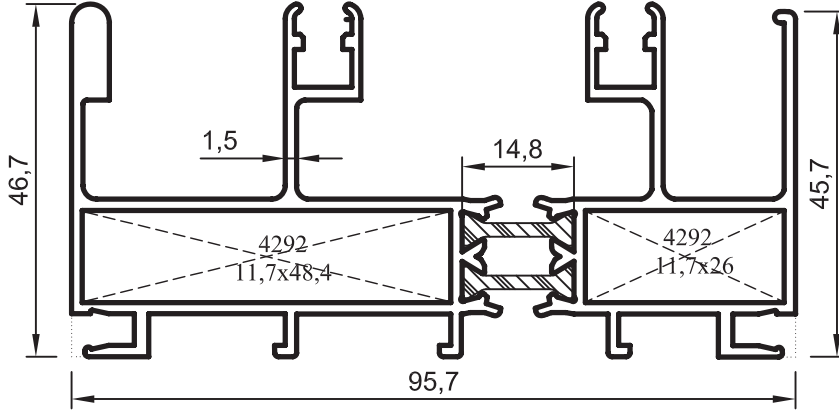
$$J_y = 56,36 \text{ cm}^4$$

Dikkat : Bu sistemde 14.8 mm Avrupa ısı bariyeri kullanılır.

Uyarı: Profil ağırlıklarımız teorik olup; teslim anındaki tartımız geçerlidir.

- Profiller
- Profiles

Yalıtımlı Sürme Serisi



No : 6245

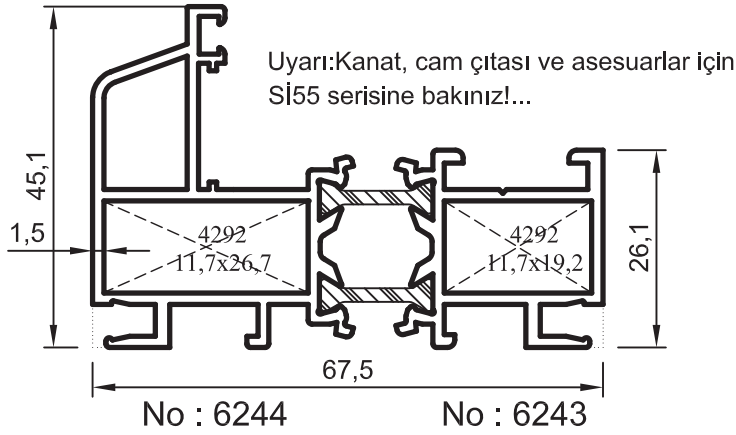
No : 5658

No : 6245/5658

Sineklikli Kasa
1,975 kg/m

$$J_x = 12,60 \text{ cm}^4$$

$$J_y = 70,48 \text{ cm}^4$$



No : 6244

No : 6243

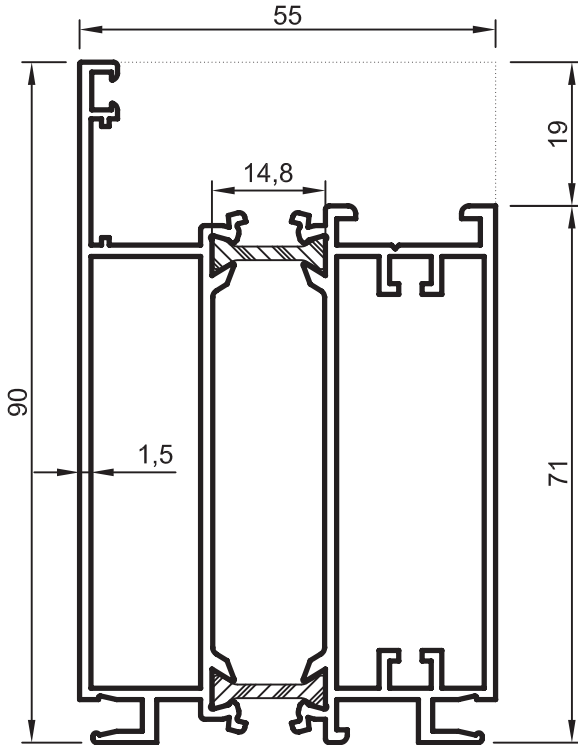
No : 6244/43

Sabite Geçiş Profili
1,385 kg/m

$$J_x = 5,34 \text{ cm}^4$$

$$J_y = 22,52 \text{ cm}^4$$

Dikkat: Si 55 Serisi ile çalışır.



No : 6456

No : 6455

No : 6455/56

Özel Etek Profili
1.995 kg/m

$$J_x = 46,86 \text{ cm}^4$$

$$J_y = 23,98 \text{ cm}^4$$

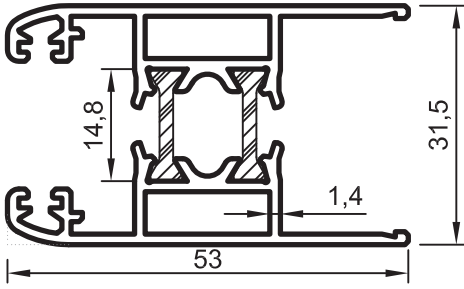
* SSİ 55 Serisi ile çalışır.

Dikkat : Bu sistemde 14.8 mm Avrupa ısı bariyeri kullanılır.

Uyarı: Profil ağırlıklarımız teorik olup; teslim anındaki tartımız geçerlidir.

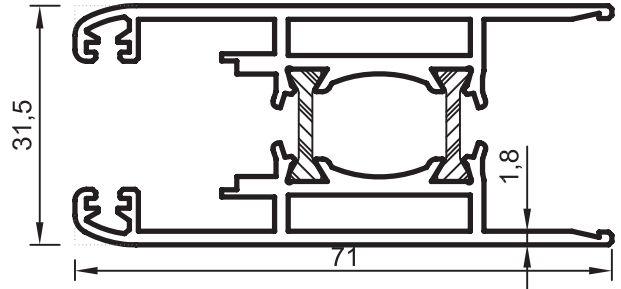
- Profiller
- Profiles

Yalıtımlı Sürme Serisi



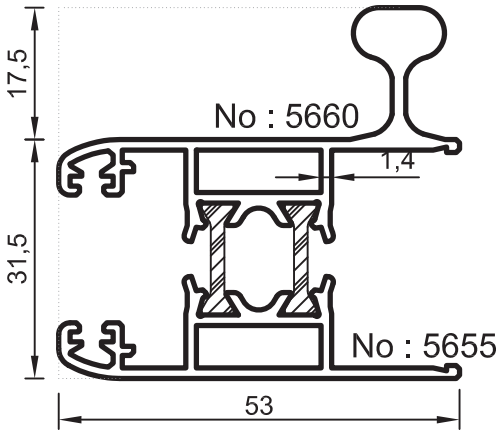
No: 5655/55

Yan Kanat $J_x = 4,80 \text{ cm}^4$
1,010 kg/m $J_y = 5,84 \text{ cm}^4$



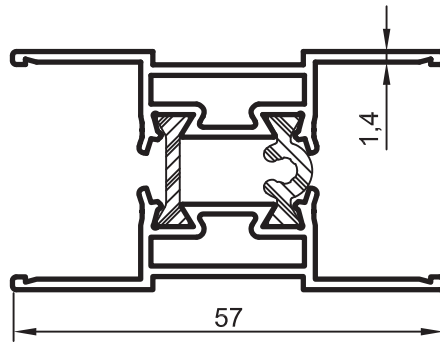
No: 7350/50

Özel Yan Kanat $J_x = 7,53 \text{ cm}^4$
1,530 kg/m $J_y = 16,05 \text{ cm}^4$



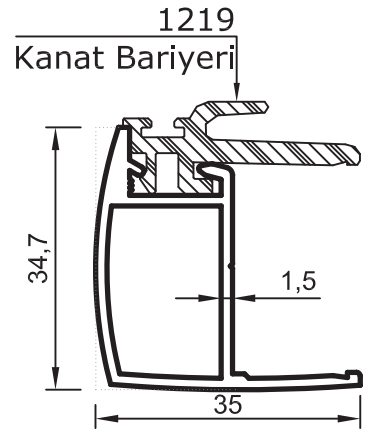
No : 5660/55

Takviyeli Yan Kanat Tk. $J_x = 5,58 \text{ cm}^4$
1,290 kg/m $J_y = 14,68 \text{ cm}^4$



No:6246/46

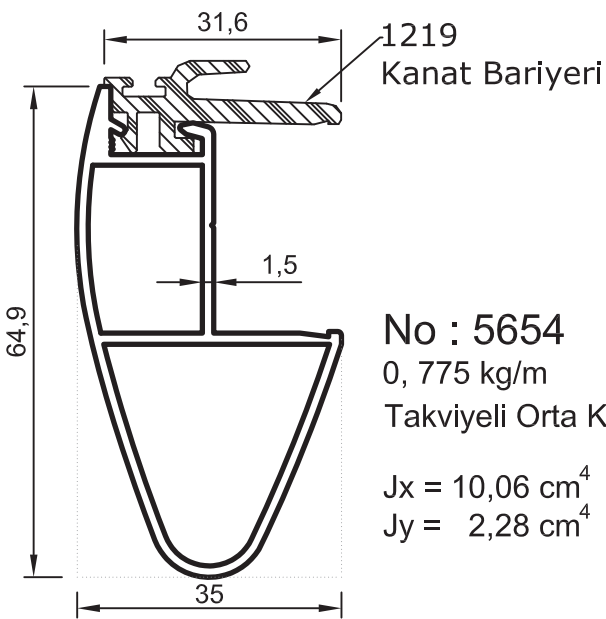
Orta Kayıt $J_x = 4,92 \text{ cm}^4$
0,950 kg/m $J_y = 5,45 \text{ cm}^4$



No: 6225

Orta Kanat
0,490 kg/m

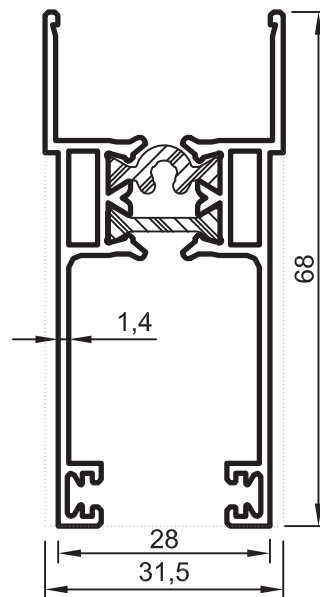
$J_x = 2,78 \text{ cm}^4$
 $J_y = 0,99 \text{ cm}^4$



No : 5654

0,775 kg/m
Takviyeli Orta Kanat

$J_x = 10,06 \text{ cm}^4$
 $J_y = 2,28 \text{ cm}^4$



No : 5659/59

68 mm Etek
1,030 kg/m

$J_x = 11,61 \text{ cm}^4$
 $J_y = 4,75 \text{ cm}^4$

DİKKAT: Sistemde 14.8 mm Polyamid bariyer kullanılır./ This system is used 14.8 mm polyamide thermal brake .

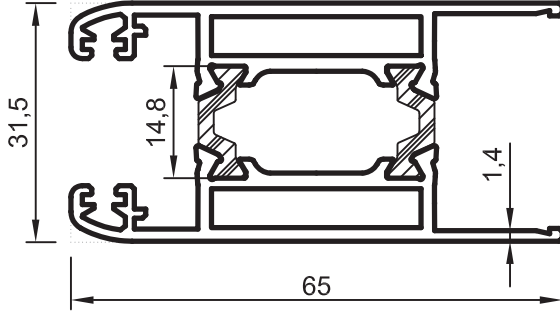
Uyarı: Profil ağırlıklarımız teorik olup; teslim anındaki tartımız geçerlidir.

Warning: the weights of profile is theoretical, weighting at the time of delivery are valid.

- Profiller
- Profiles

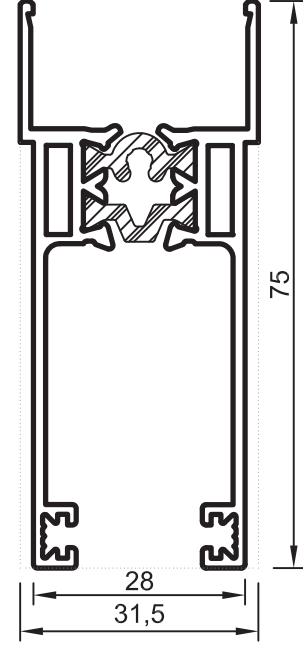
Geniş Yalıtımlı Sürme Seri

Geniş Seri



No: 14895/95

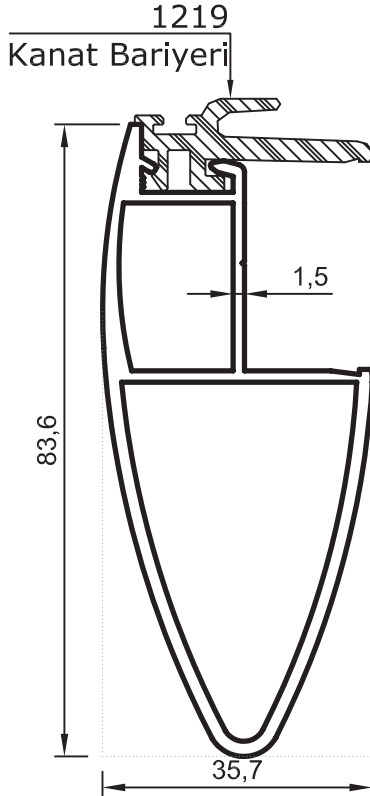
Özel Yan Kanat $Jx = 6,48 \text{ cm}^4$
1,390 kg/m $Jy = 12,41 \text{ cm}^4$



No : 14898/98

75 mm Geniş Etek
1,170 kg/m

$Jx = 16,66 \text{ cm}^4$
 $Jy = 5,53 \text{ cm}^4$



No : 16829

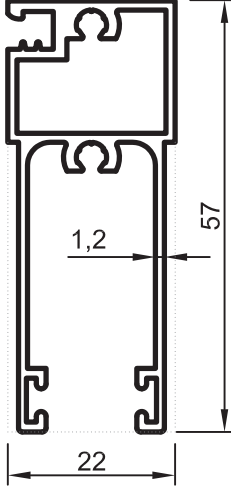
Takviyeli Orta Kanat
1,110 kg/m

$Jx = 43,83 \text{ cm}^4$
 $Jy = 23,02 \text{ cm}^4$

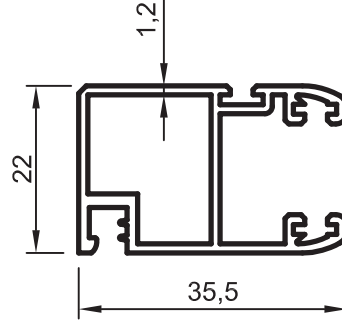
DİKKAT: Sistemde 14.8 mm Polyamid bariyer kullanılır./ This system is used 14.8 mm polyamide thermal brake .
Bu sayfada yer alan profiller için en az sipariş miktarı 600 kg dır./ Minimum order quality: 600 kg
Uyarı: Profil ağırlıklarımız teorik olup; teslim anındaki tartımız geçerlidir.
Warning: the weights of profile is theoretical, weighting at the time of delivery are valid.

- Profiller
- Profiles

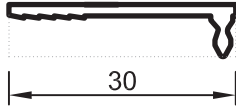
Yalıtımlı Sürme Seri



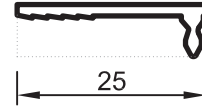
No : 5134
Sineklik Etek



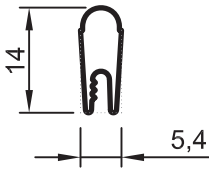
No : 5135
Sineklik Kanat



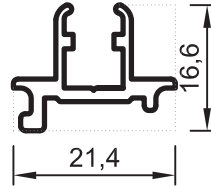
No : 5370
T Bini
0,160 kg/m



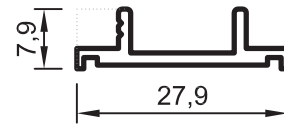
No : 5371
T bini
0,140 kg/m



No : 5275
Ray
0,140 kg/m
naturel eloksalli



No : 5826
Adaptör
0,230 kg/m



*No : 6248
Kol tiji
0,185 kg/m

DİKKAT: * İşaretili profiller için en az sipariş miktarı 300 kg dır./ * Minimum order quality: 300 kg
Uyarı: Profil ağırlıklarımız teorik olup; teslim anındaki tartımız geçerlidir.
Warning: the weights of profile is theoretical, weighting at the time of delivery are valid.

- Profiller
- Profiles

Yalıtımlı Sürme Serisi

RESİM PICTURE	PROFİL NO PROFILE NO	PROFİLİN İSMİ PROFILE NAME	AĞIRLIK WEIGHT (kg/m)	KULLANILAN PROFİL PROFILES USED	KESİM ÖLÇÜSÜ (mm) CUTTING DIMENSIONS
	4292	11,7 mm Köşe Takoza Corner Cleat	3,820	5657/58	8,40 15,60 20,00
				5657/61	20,40 26,00
				5656/57	20,00 48,50
				6245/5658	26,00 48,40
				6244/6243	19,20 26,70

Dikkat : Köşeler preslenmeden önce mutlaka takozlarına epoksi tatbikati uygulanmalıdır.

*** Köşe takozları boy olarak verilir.**

Uyarı: Profil ağırlıklarımız teorik olup; teslim anındaki tartımız geçerlidir.

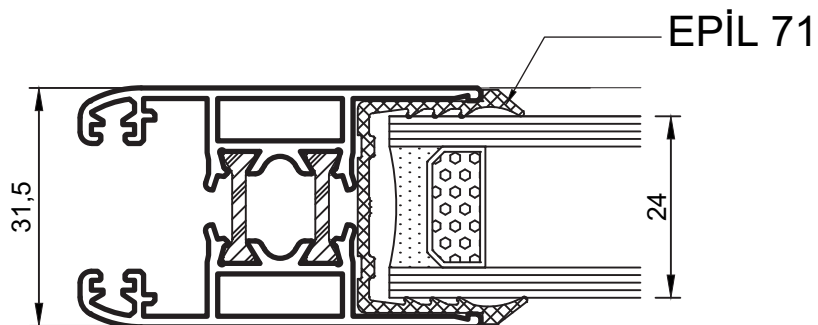
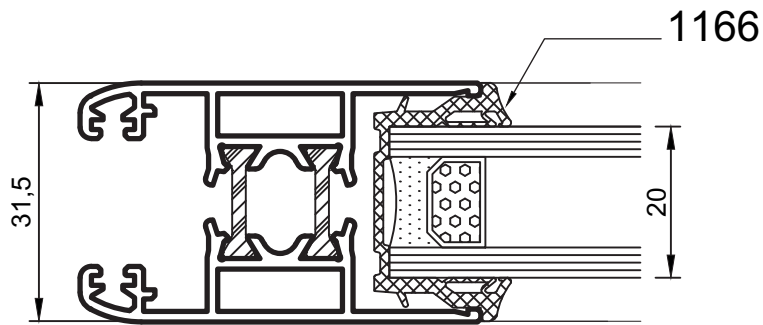
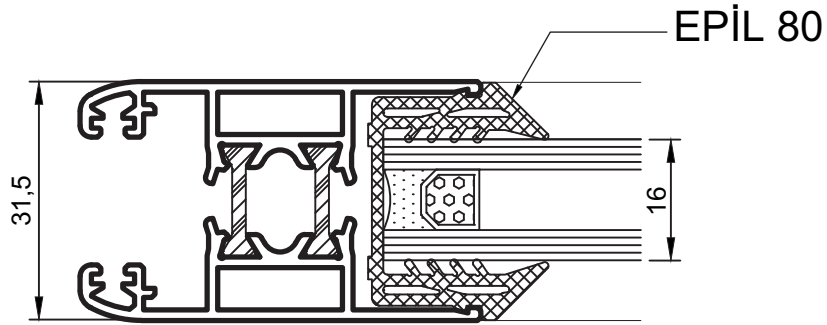
Warning: the weights of profile is theoretical, weighting at the time of delivery are valid.

ölçek: 1/2

- Cam Seçenekleri
- Glazing Diagram

Yalıtımlı Sürme Seri

GLAZING DIAGRAM KANAT CAM SEÇENEKLERİ

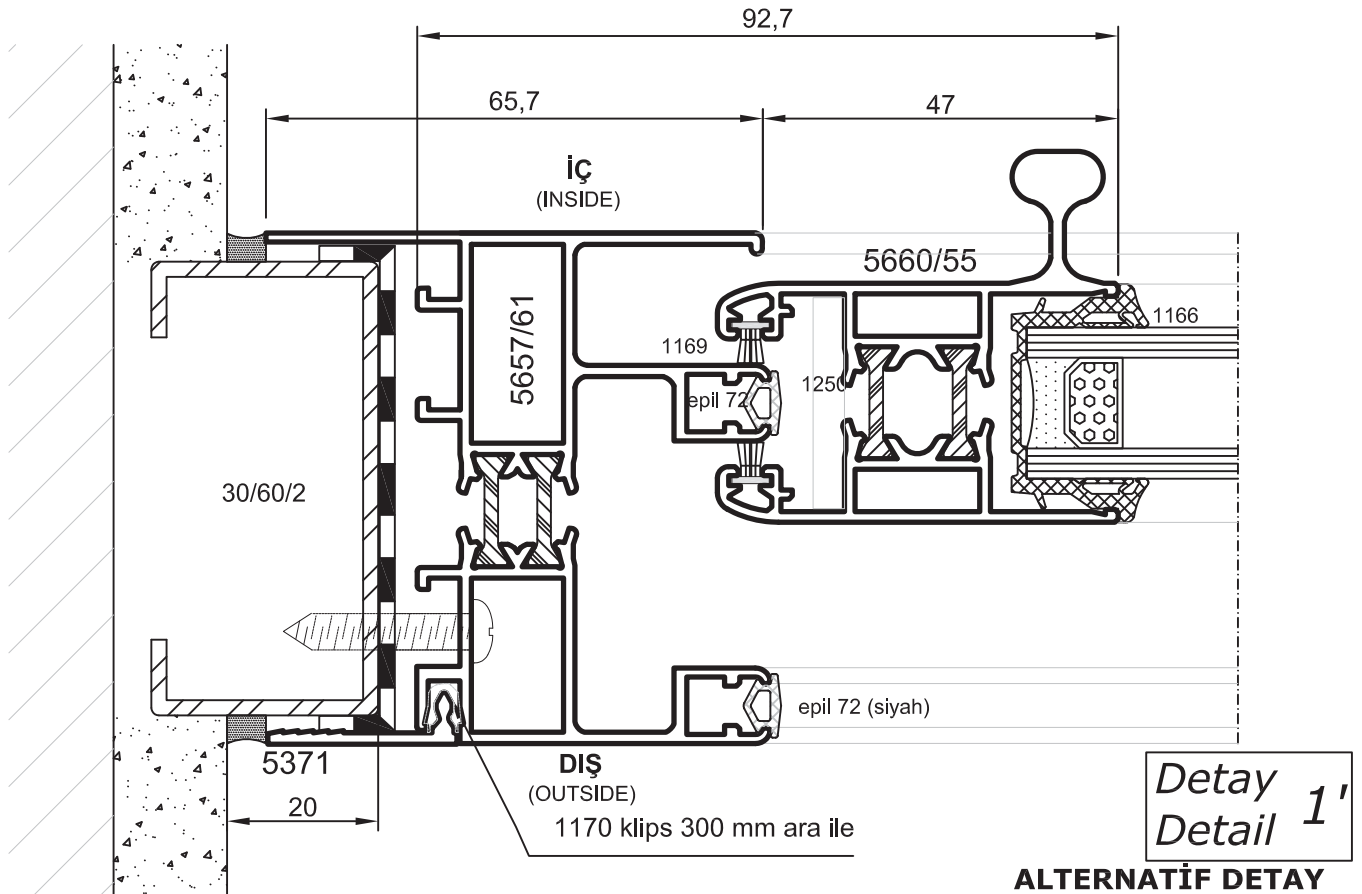
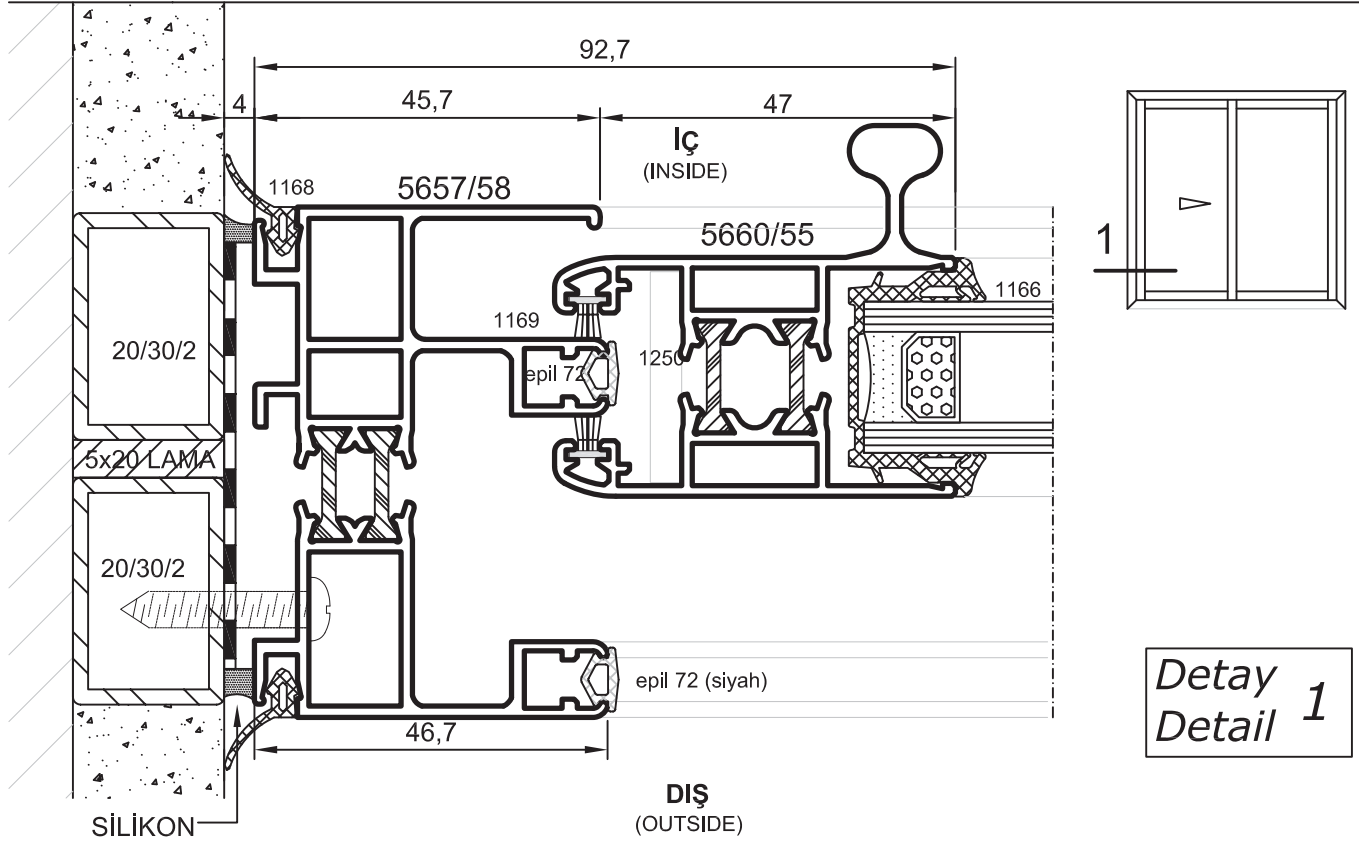


SSI68
INSULATED SLIDING SYSTEM
SERIES DETAILS

SSI68
YALITIMLI SÜRME SİSTEMİ
PRENSİP DETAYLARI

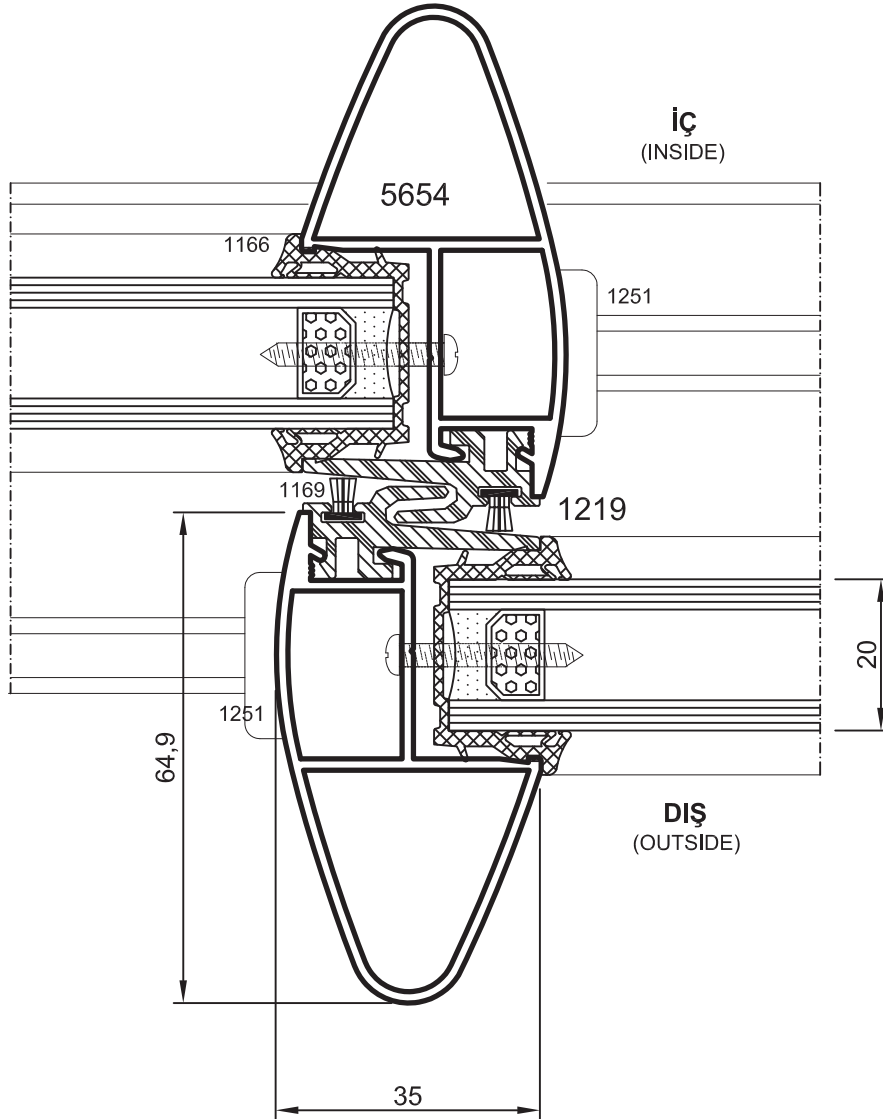
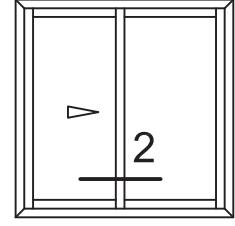
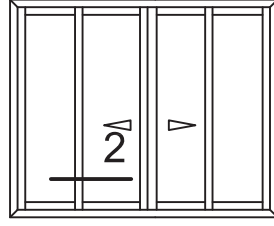
- Detaylar
- Details

Yalıtımlı Sürme Seri



- Detaylar
- Details

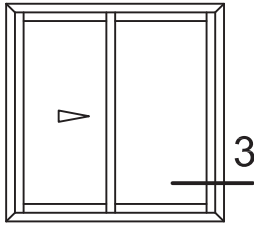
Yalıtımlı Sürme Seri



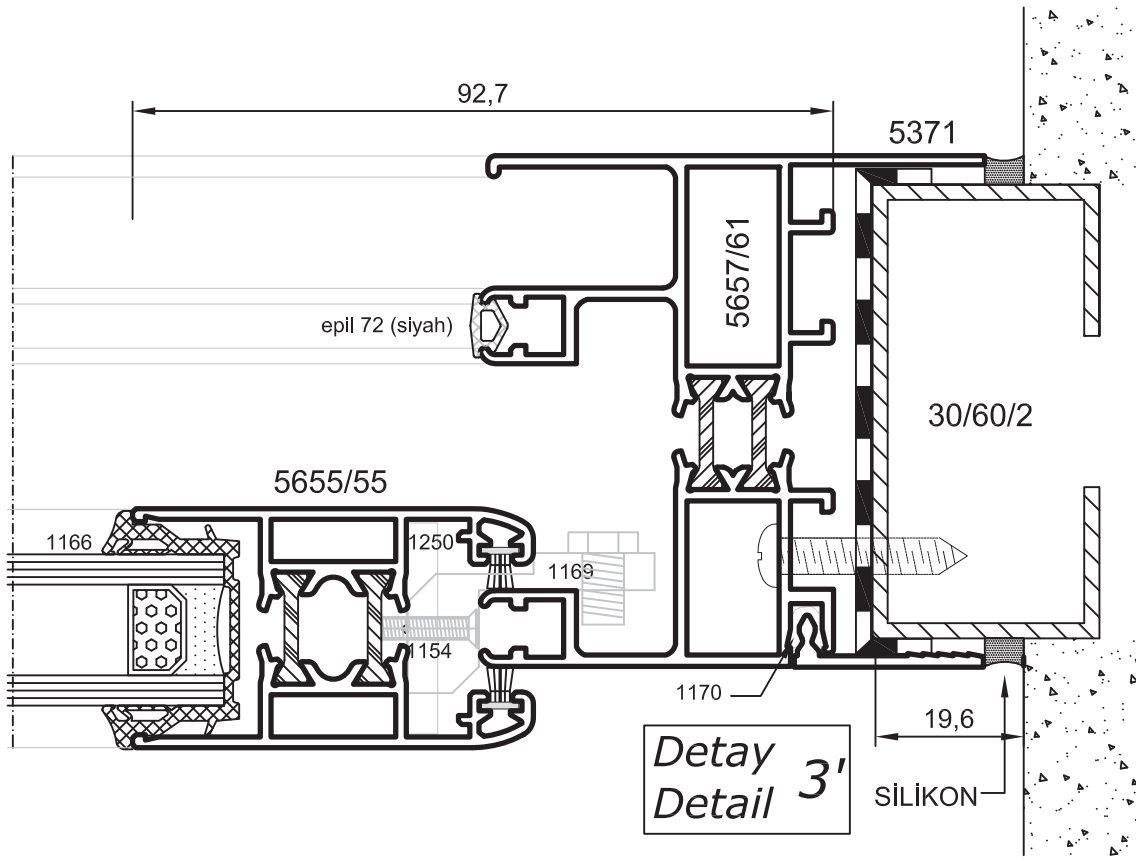
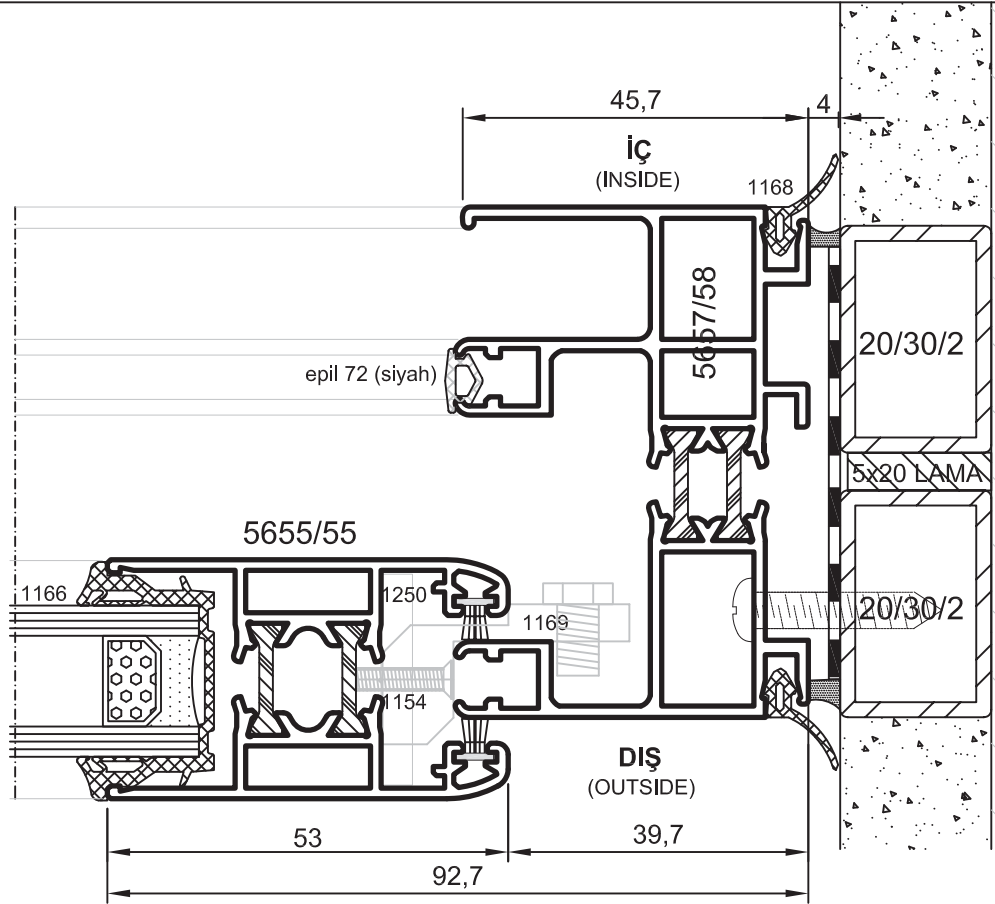
Detay
Detail 2

- Detaylar
- Details

Yalıtımlı Sürme Seri



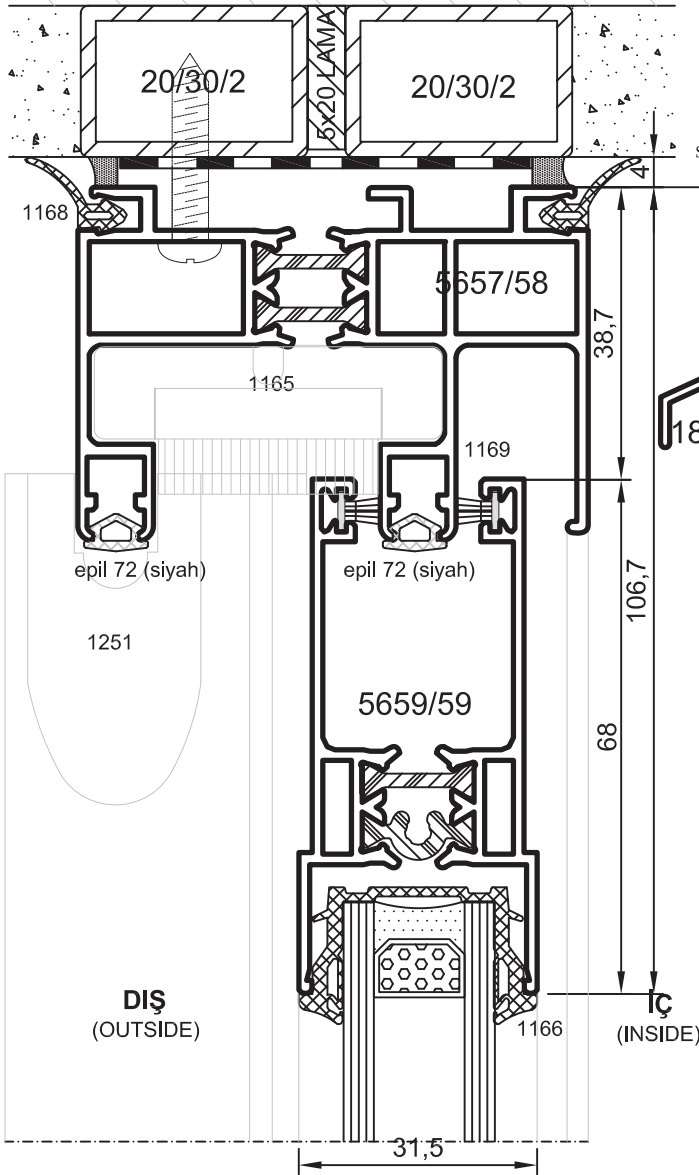
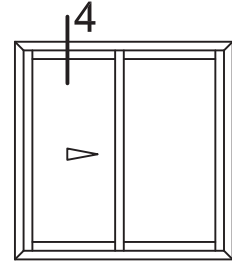
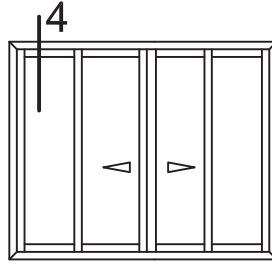
Detay 3
Detail 3



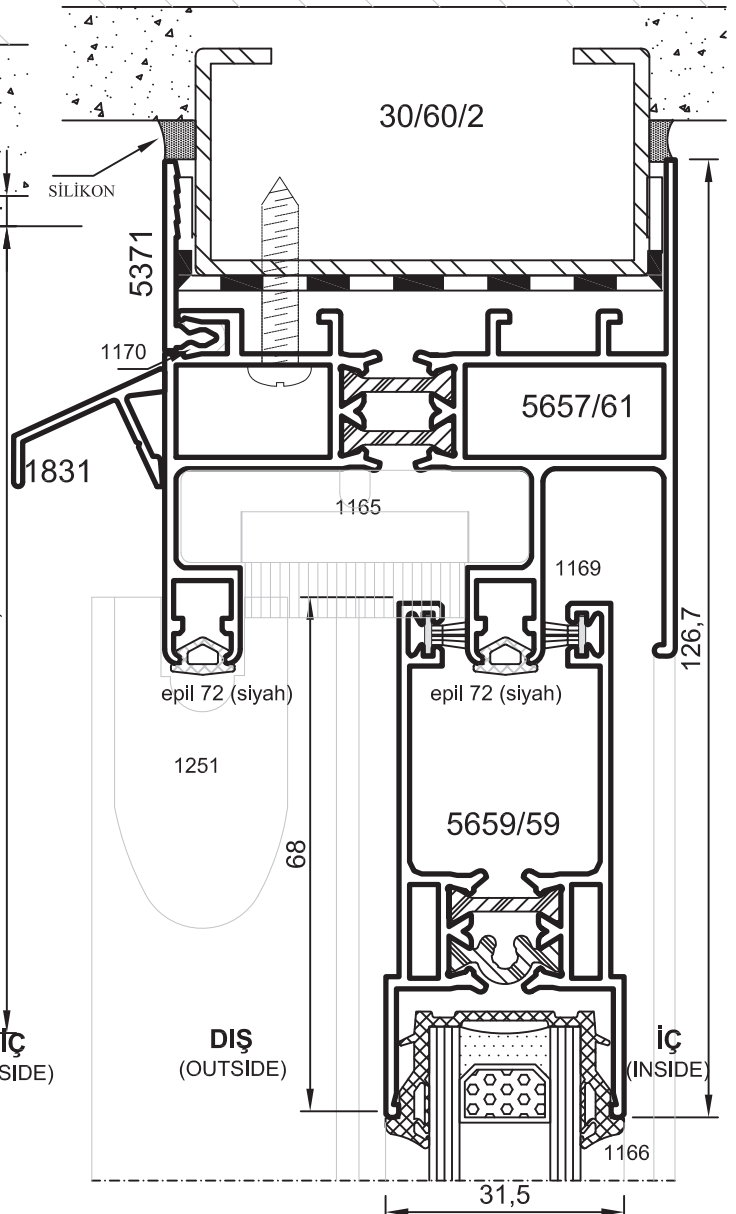
ALTERNATİF DETAY

- Detaylar
- Details

Yalıtımlı Sürme Seri



Detay
Detail 4

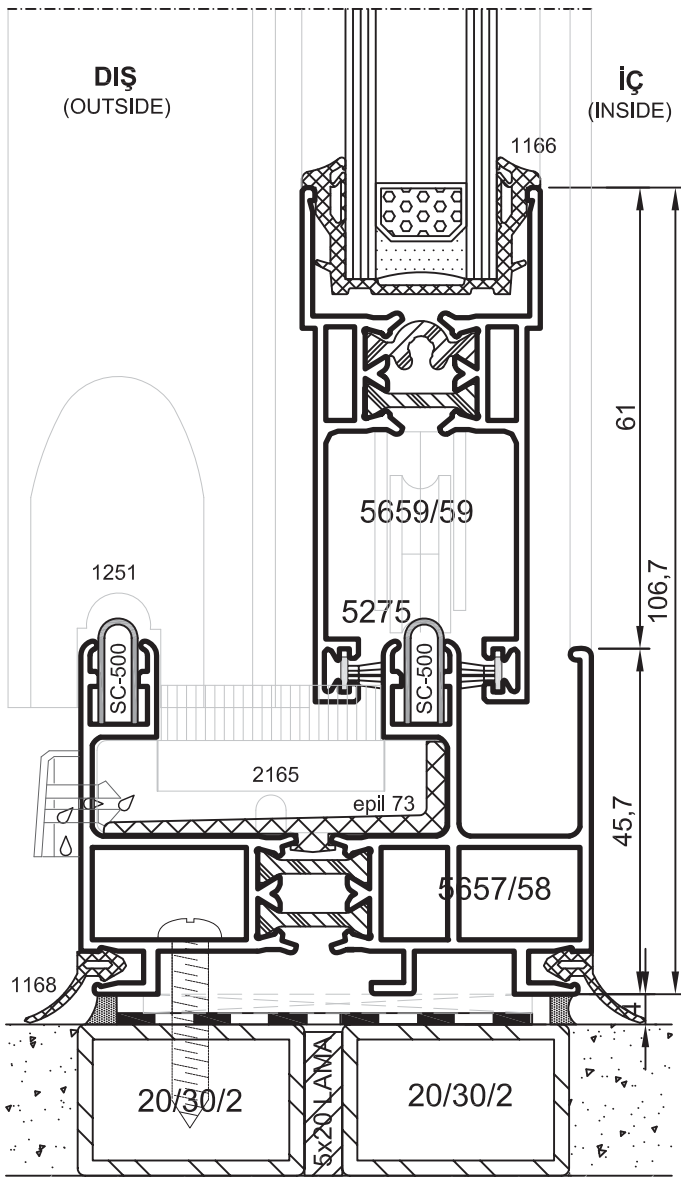
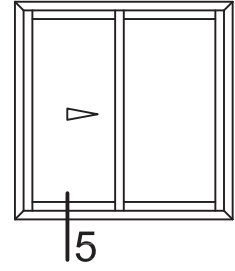
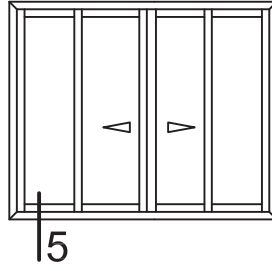


Detay
Detail 4'

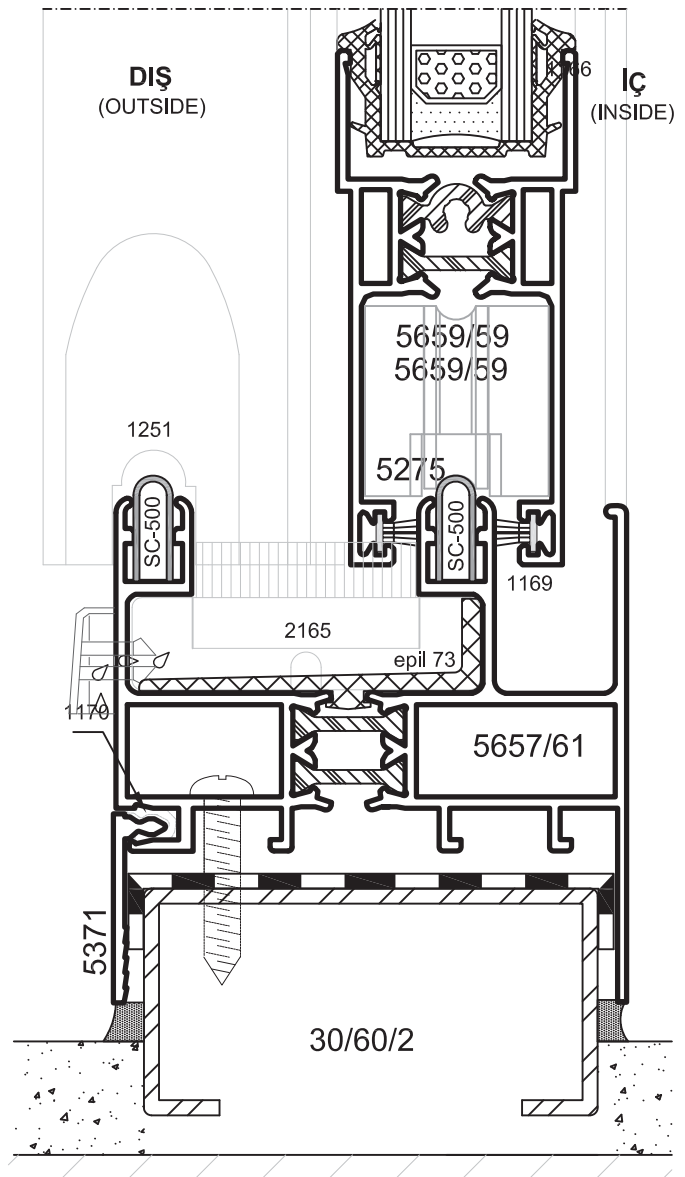
ALTERNATİF DETAY

- Detaylar
- Details

Yalıtımlı Sürme Seri



Detay 5
Detail 5

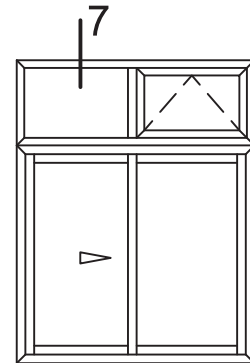
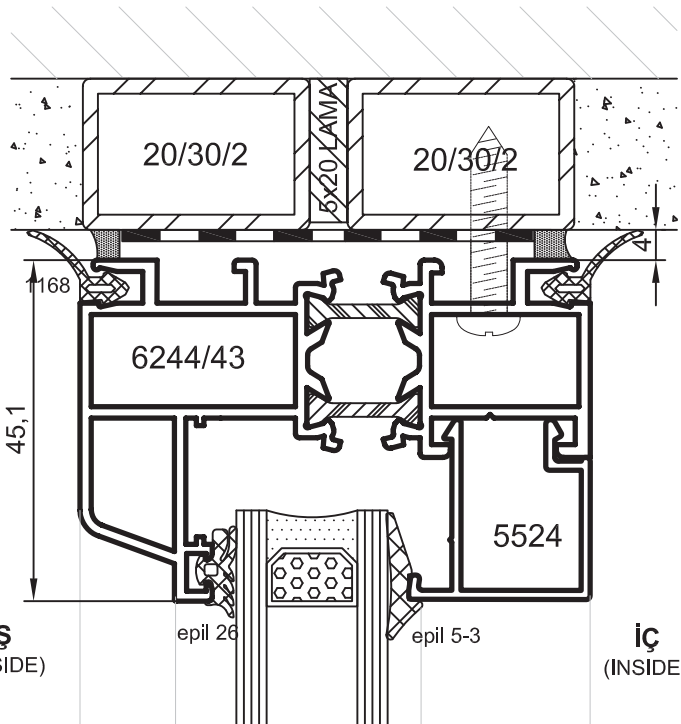
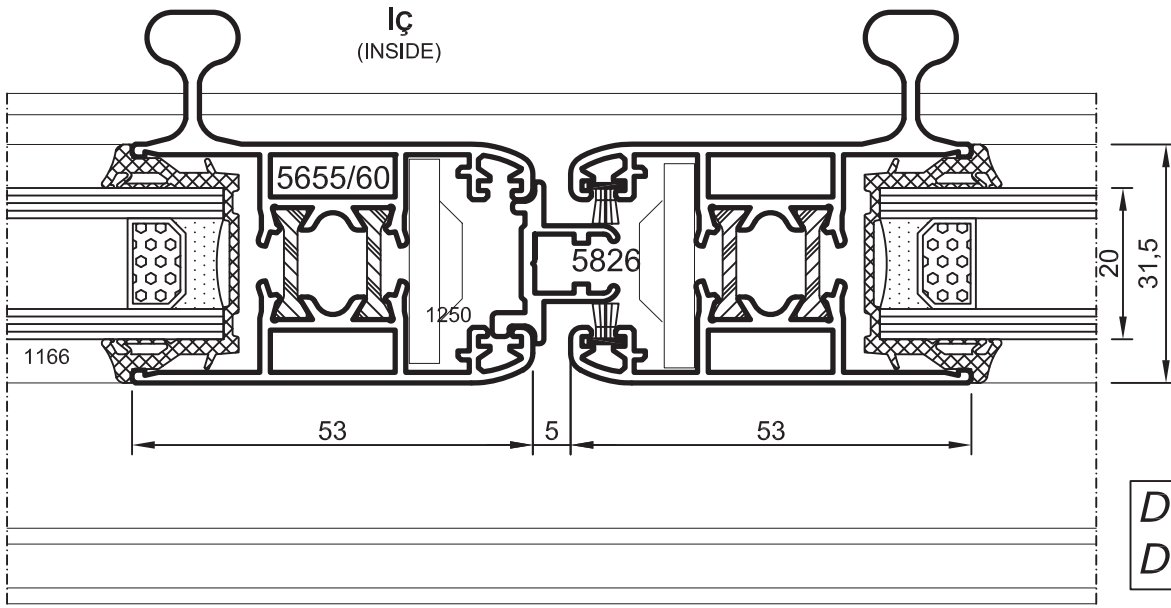
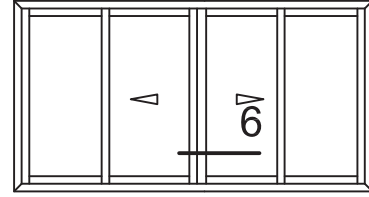


Detay 5'
Detail 5'

ALTERNATİF DETAY

- Detaylar
- Details

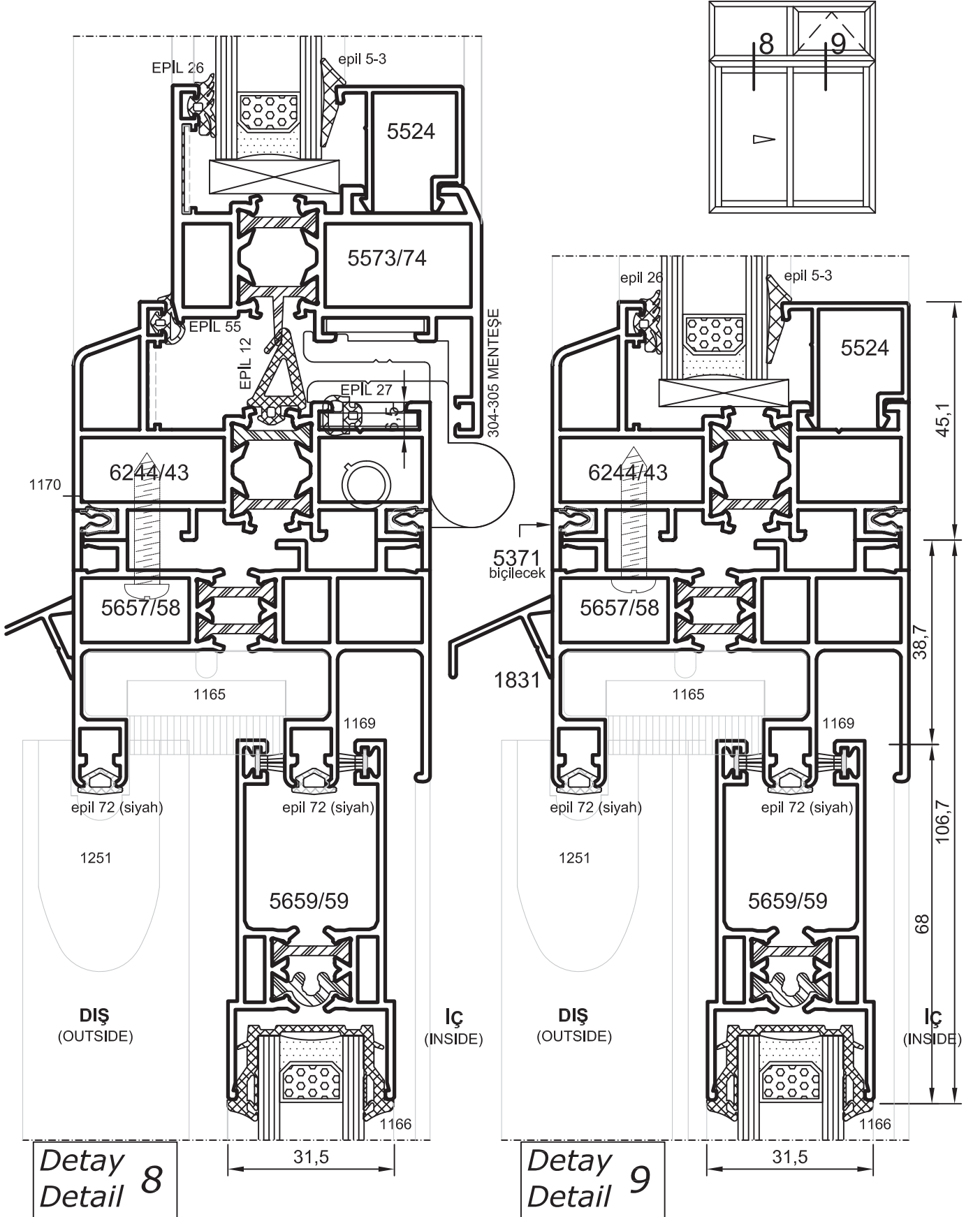
Yalıtımlı Sürme Seri



Detay
Detail 7

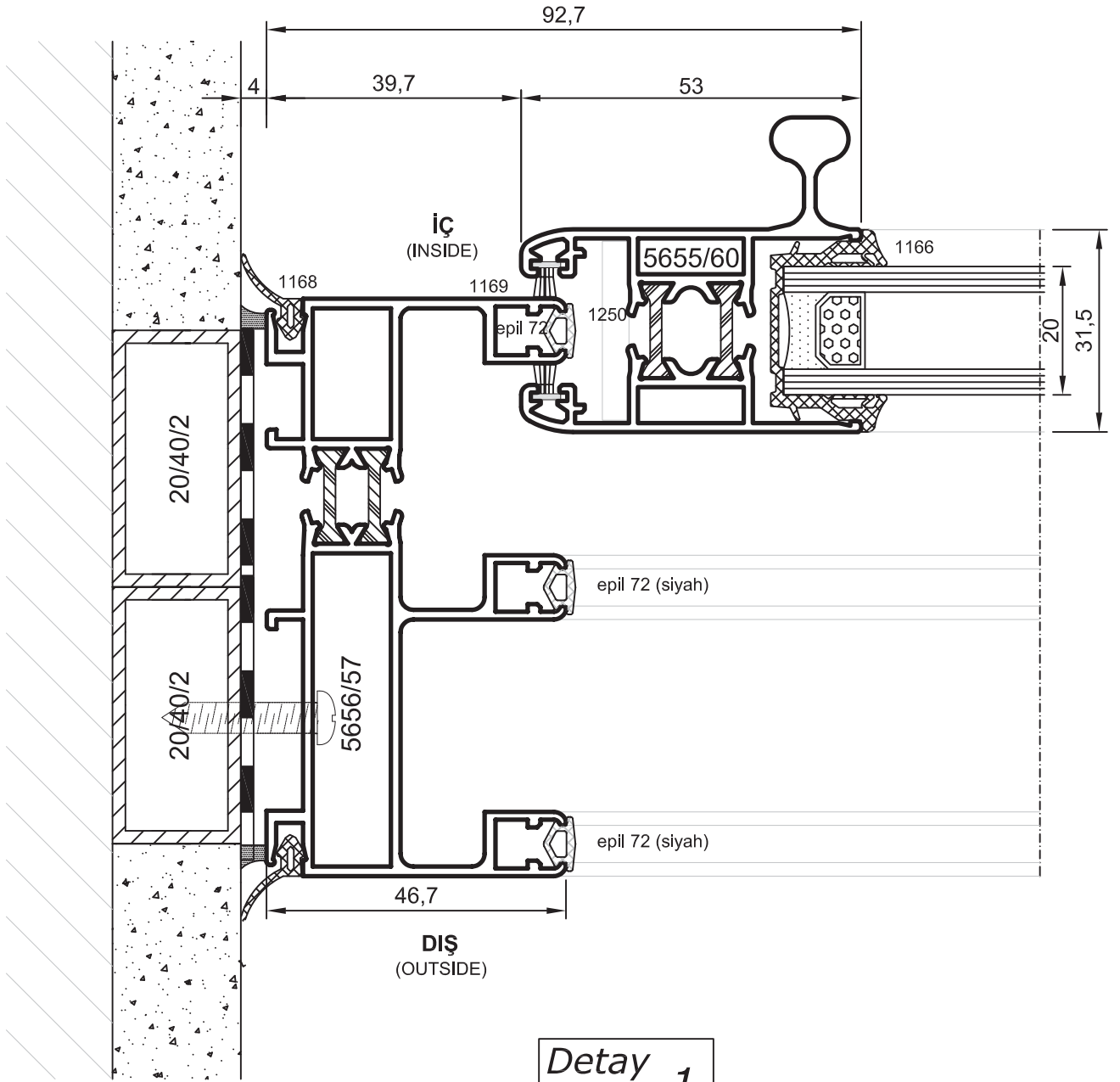
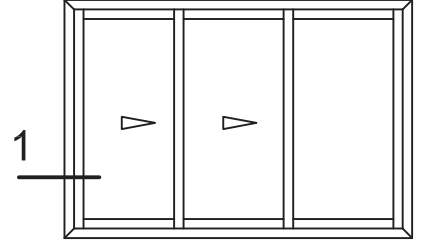
- Detaylar
- Details

Yalıtımlı Sürme Seri



- Detaylar
- Details

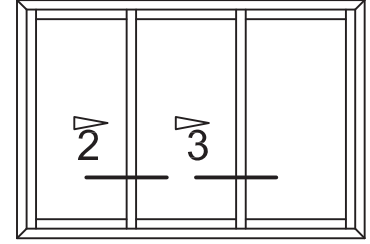
Yalıtımlı Sürme Seri



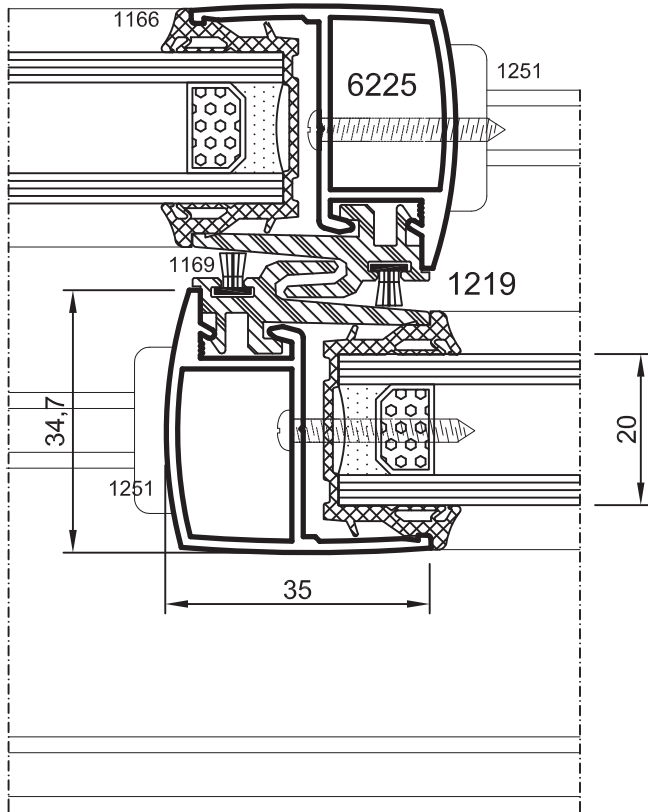
Detay
Detail 1

- Detaylar
- Details

Yalıtımlı Sürme Seri



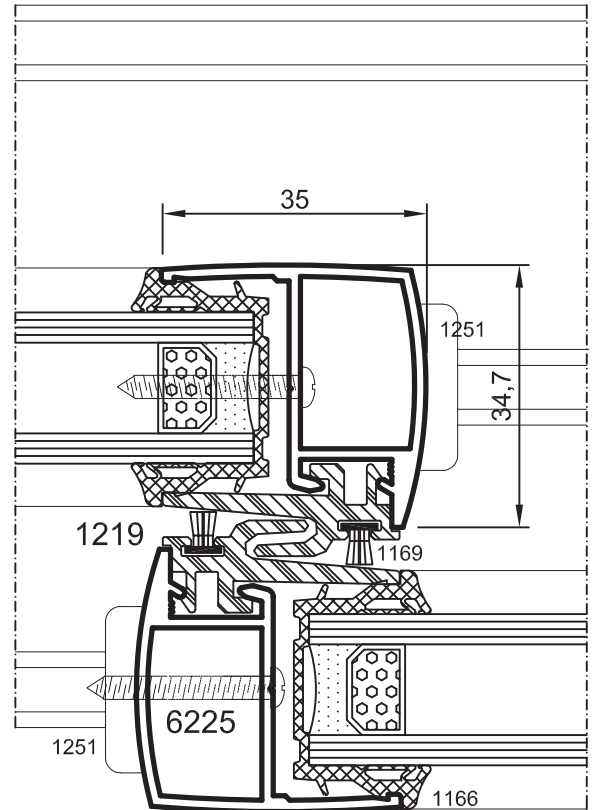
İÇ
(INSIDE)



DIŞ
(OUTSIDE)

Detay
Detail 2

İÇ
(INSIDE)

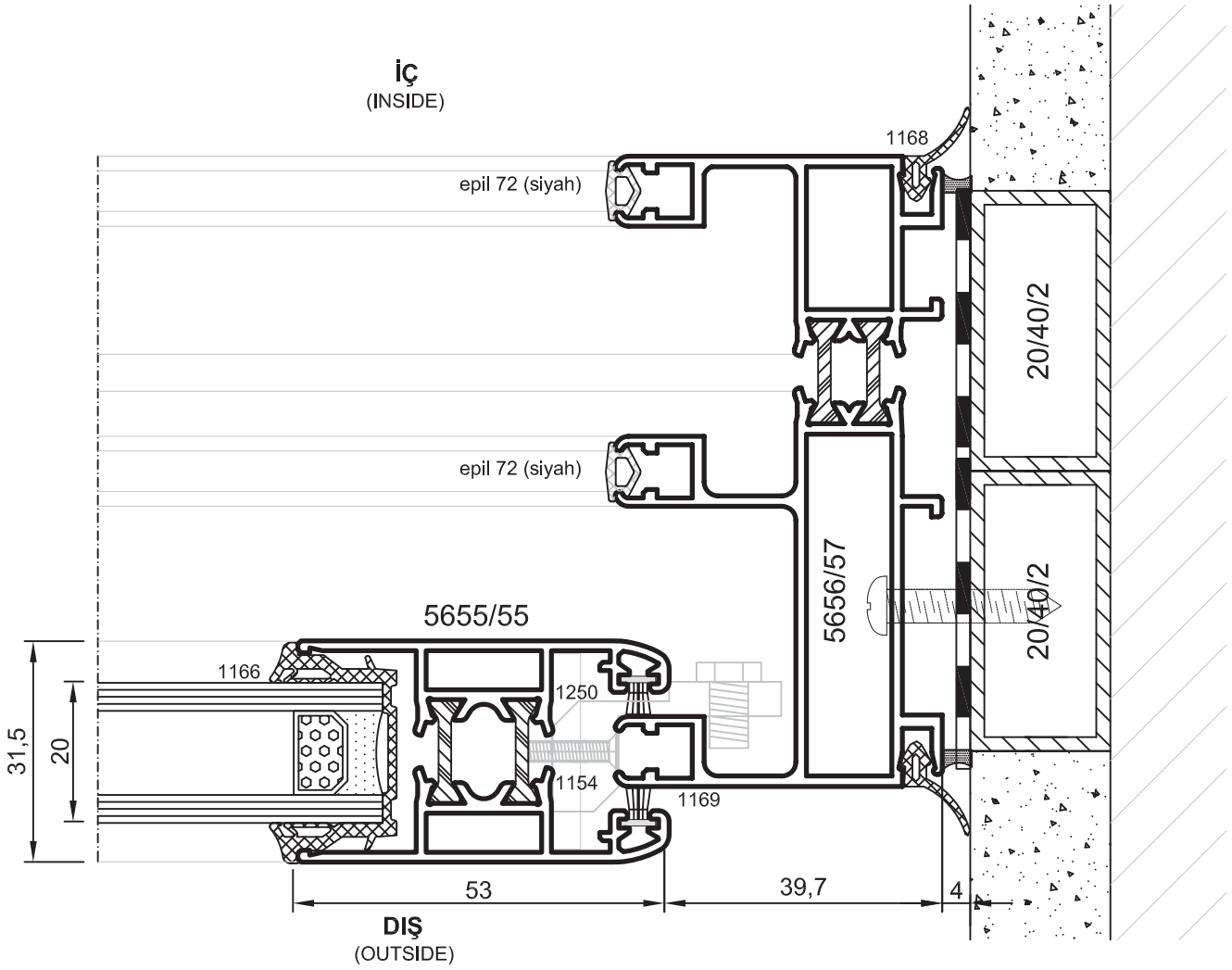
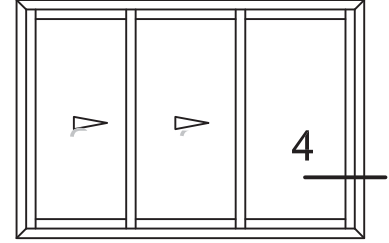


DIŞ
(OUTSIDE)

Detay
Detail 3

- Detaylar
- Details

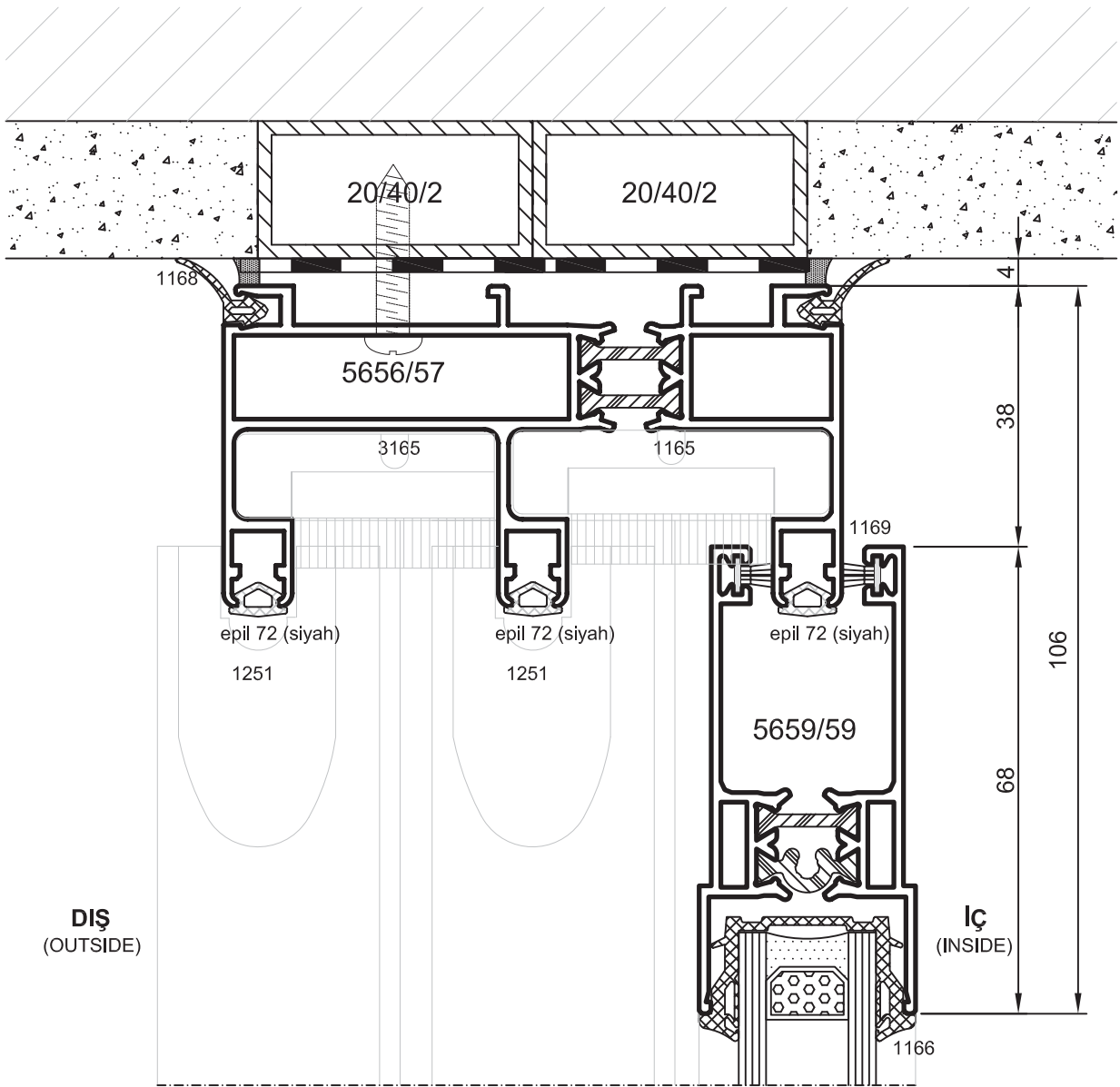
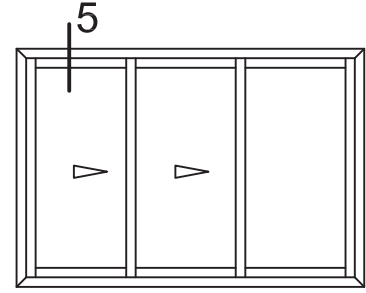
Yalıtımlı Sürme Seri



Detay
Detail 4

- Detaylar
- Details

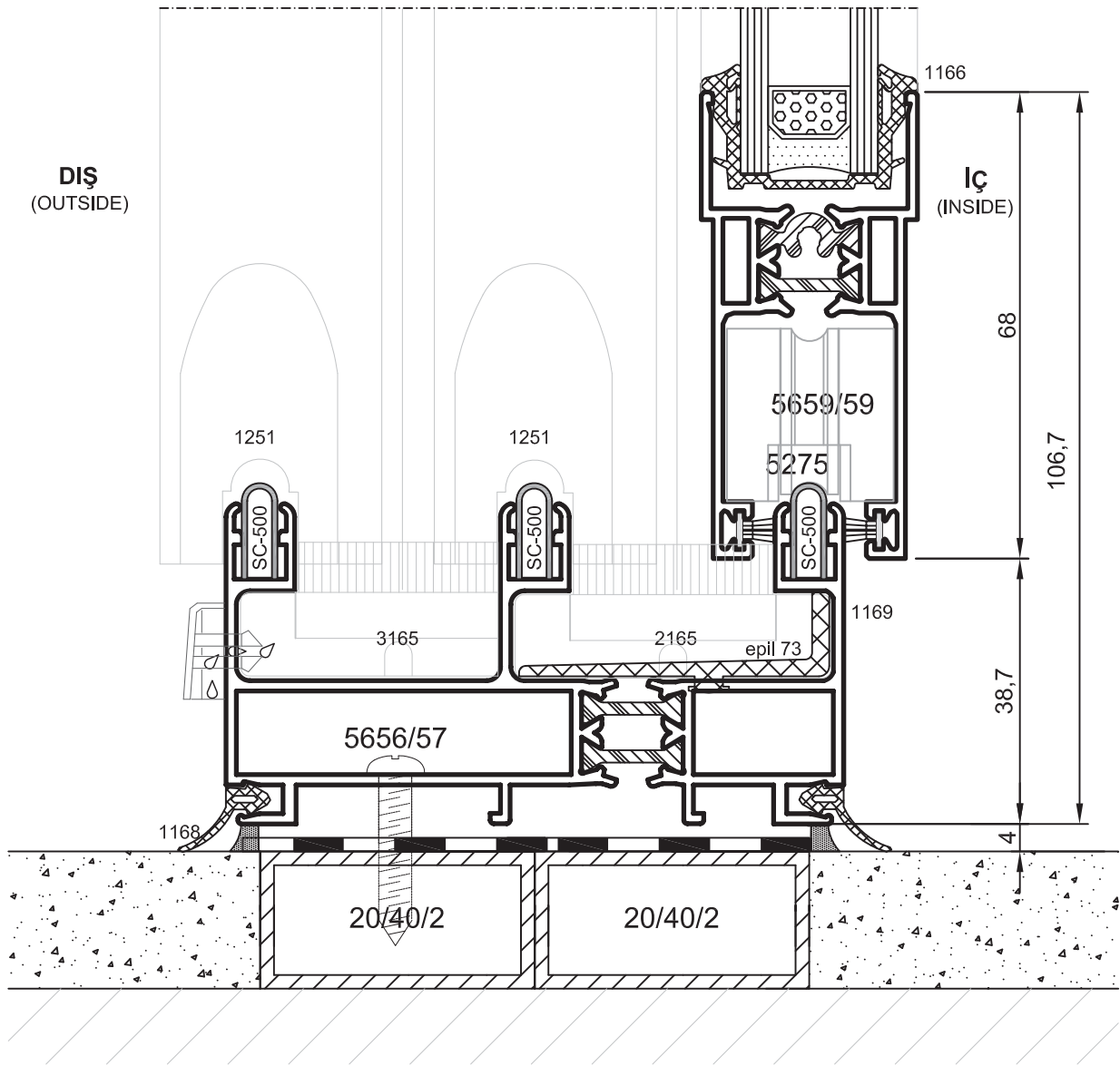
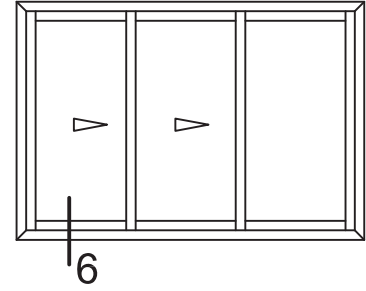
Yalıtımlı Sürme Seri



Detay 5
Detail 5

- Detaylar
- Details

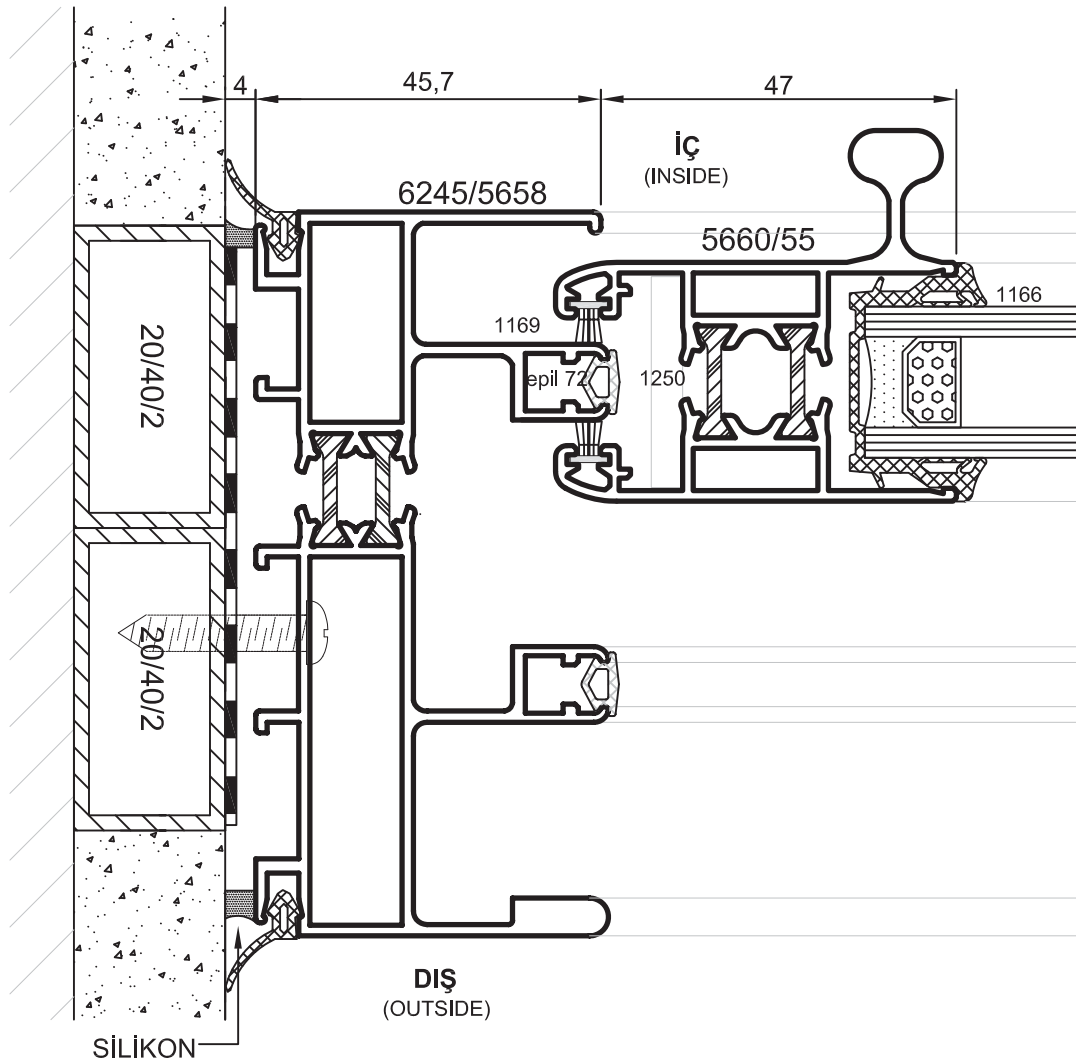
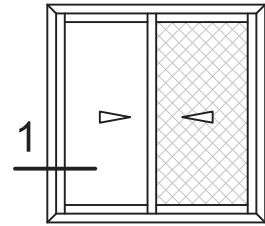
Yalıtımlı Sürme Seri



Detay
Detail 6

- Detaylar
- Details

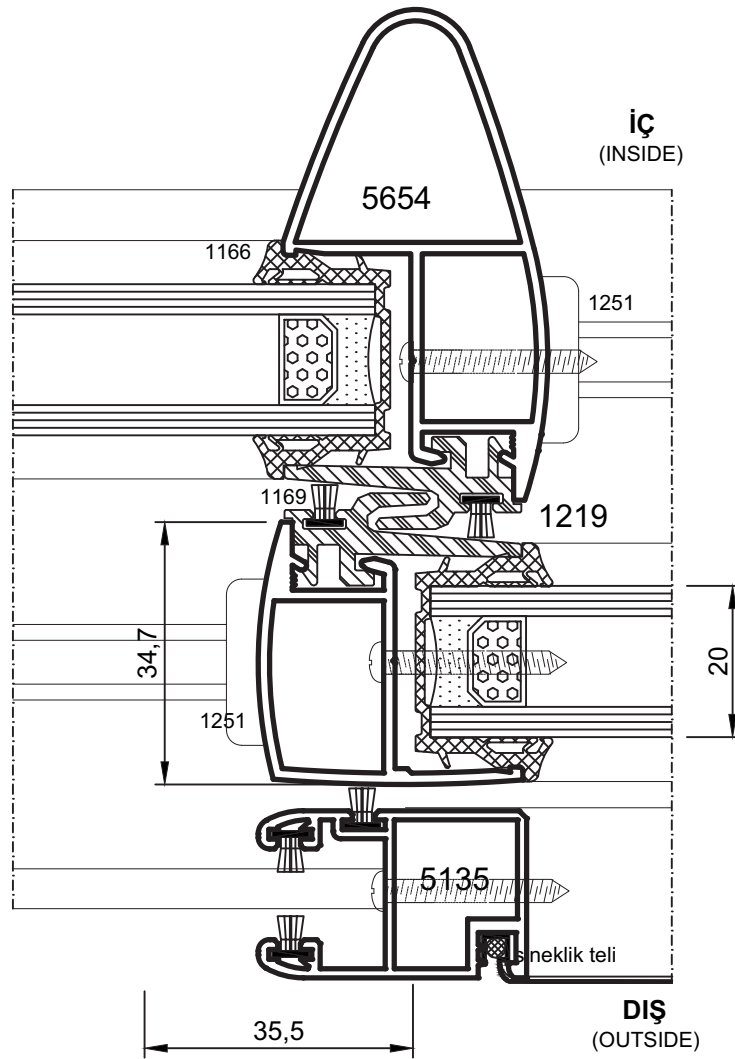
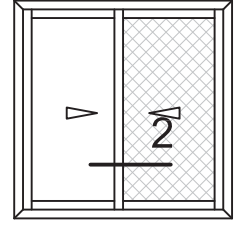
Yalıtımlı Sürme Seri



Detay
Detail 1

- Detaylar
- Details

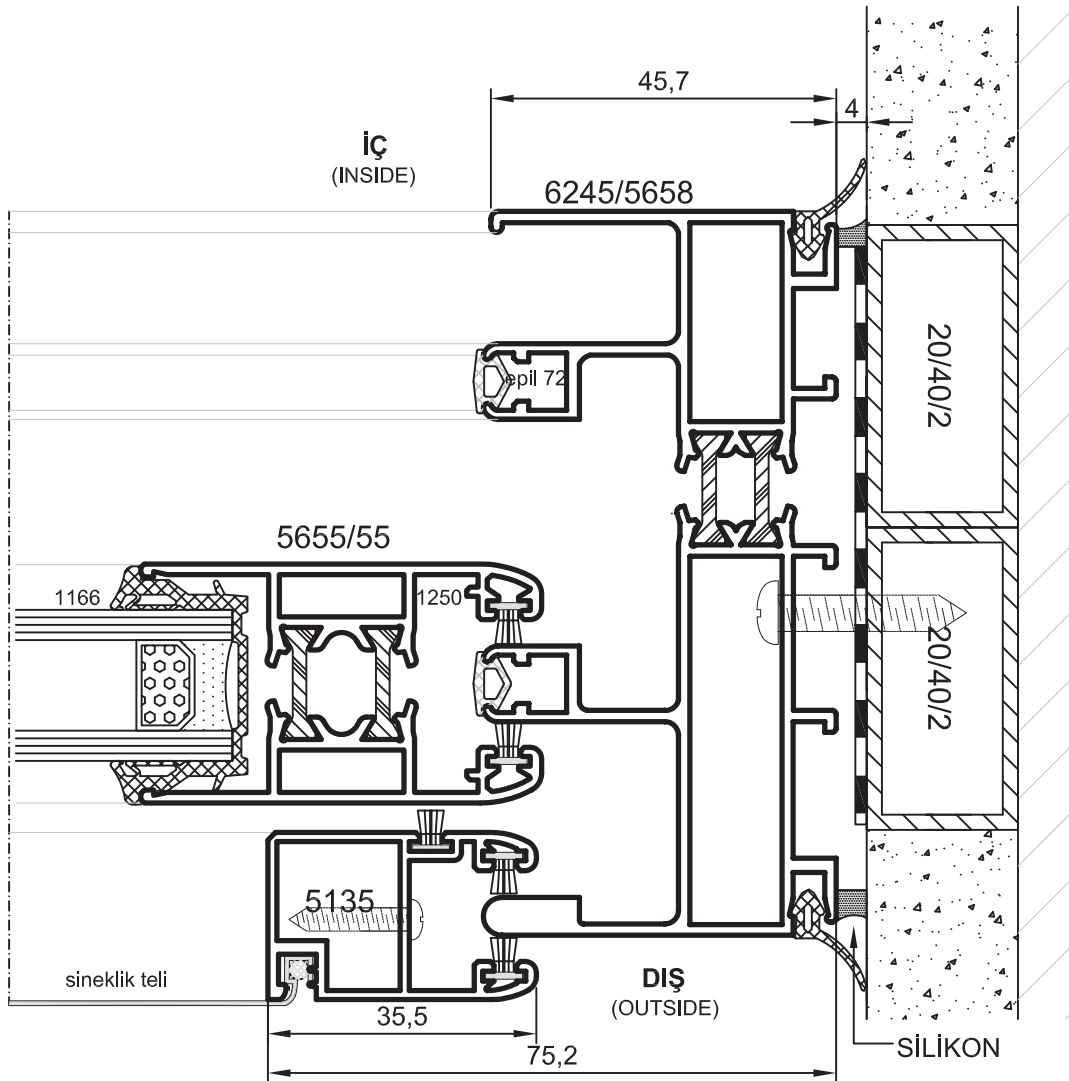
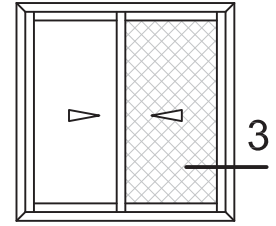
Yalıtımlı Sürme Seri



Detay
Detail 2

- Detaylar
- Details

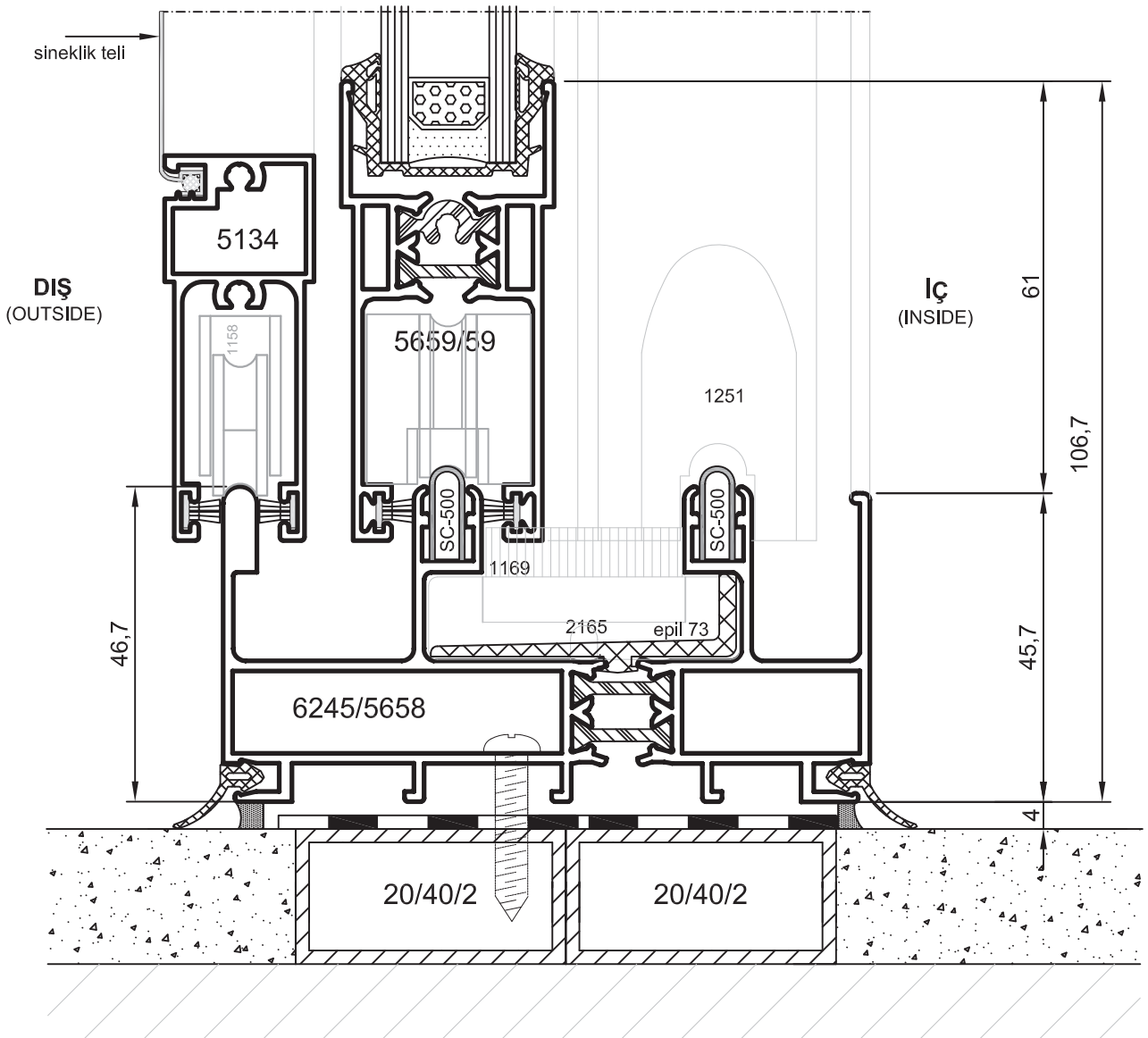
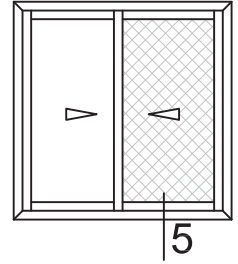
Yalıtımlı Sürme Seri



Detay 3
Detail 3

- Detaylar
- Details

Yalıtımlı Sürme Seri

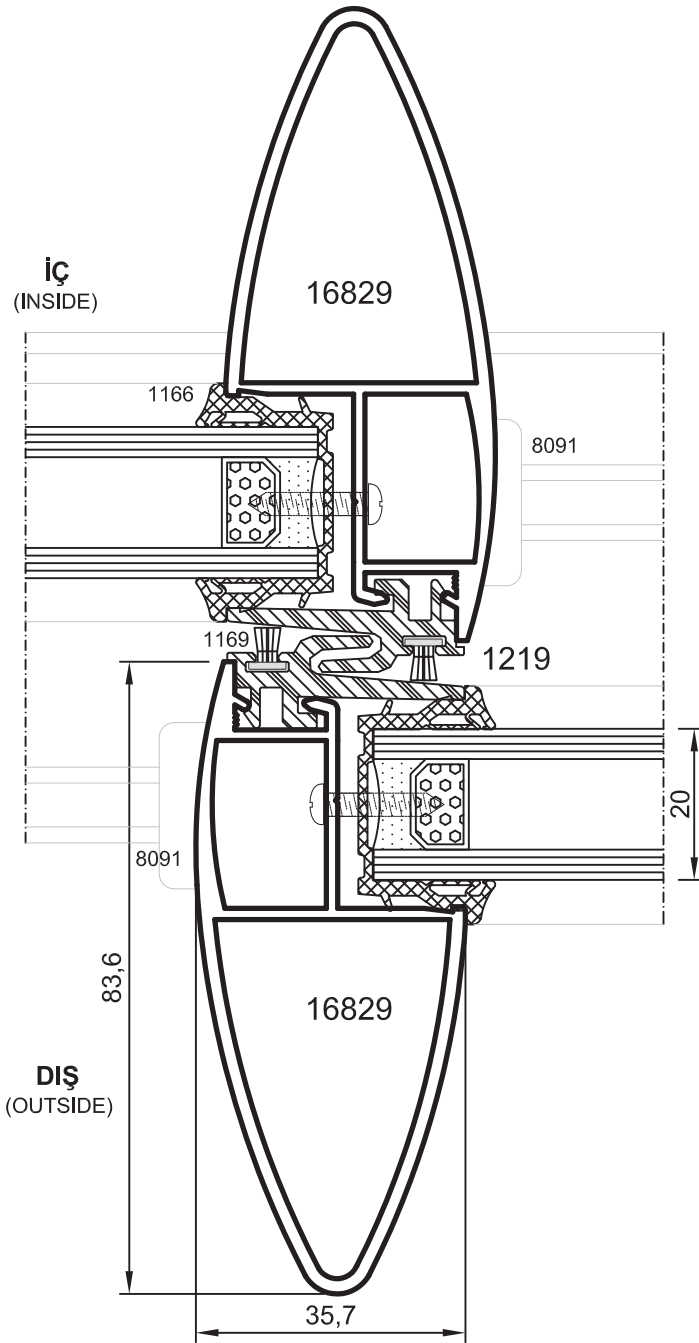
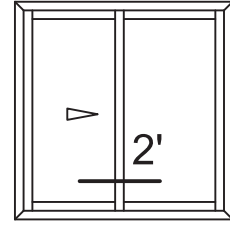
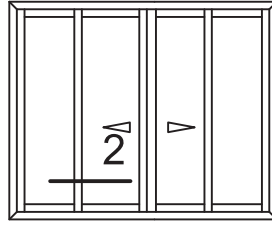


Detay 5
Detail 5

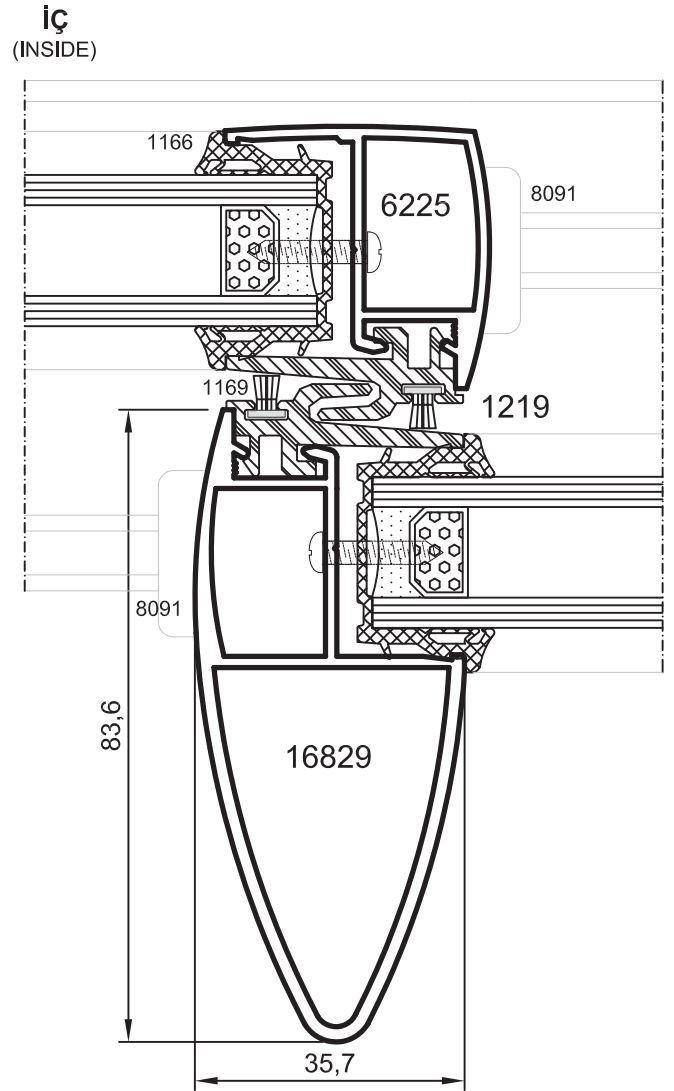
- Detaylar
- Details

Yalıtımlı Sürme Seri

* GENİŞ SERİ



Detay
Detail 2

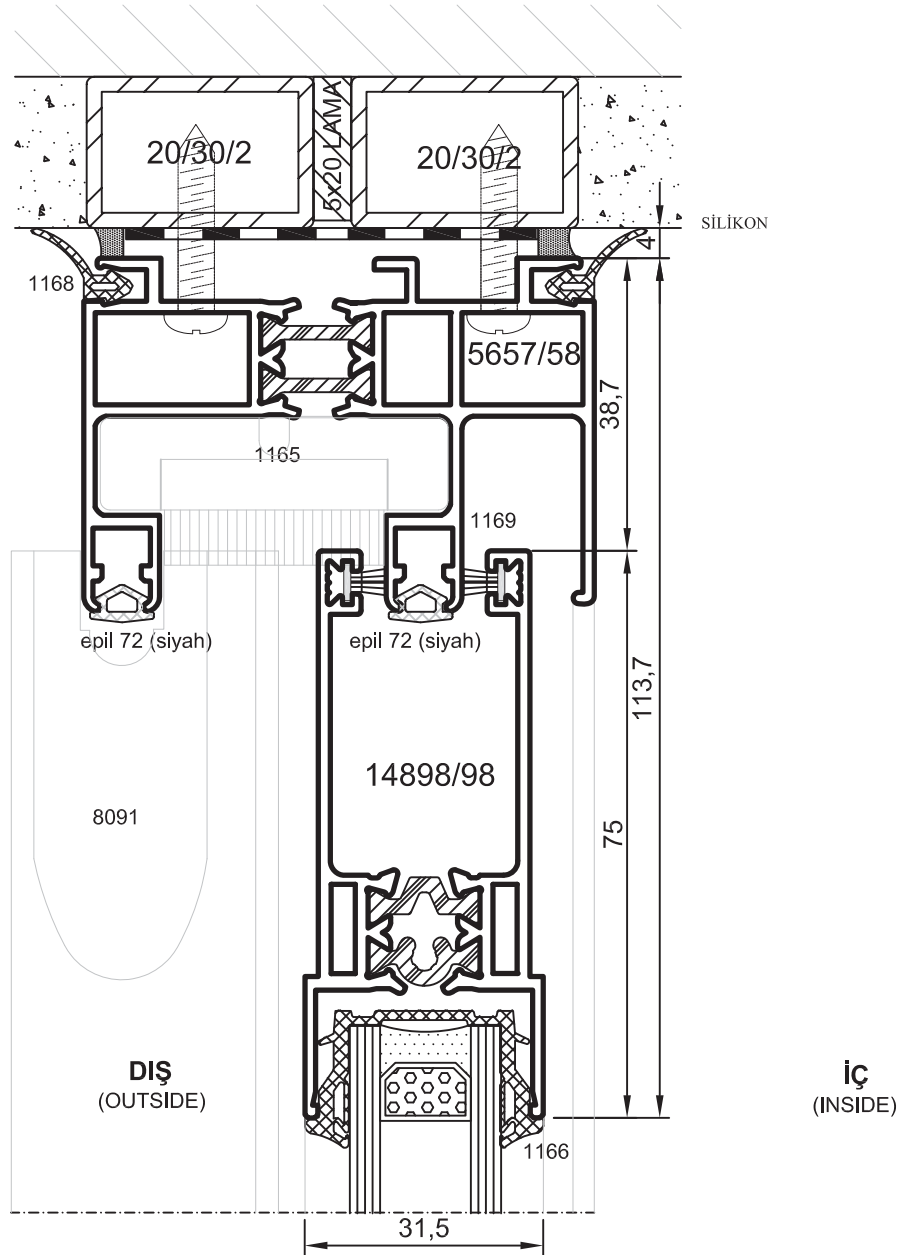
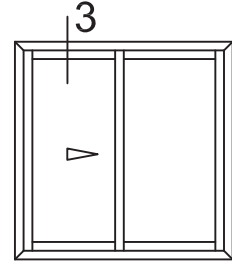
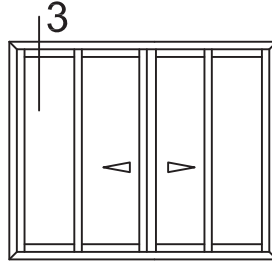


Detay
Detail 2'

- Detaylar
- Details

Yalıtımlı Sürme Seri

* GENİŞ SERİ

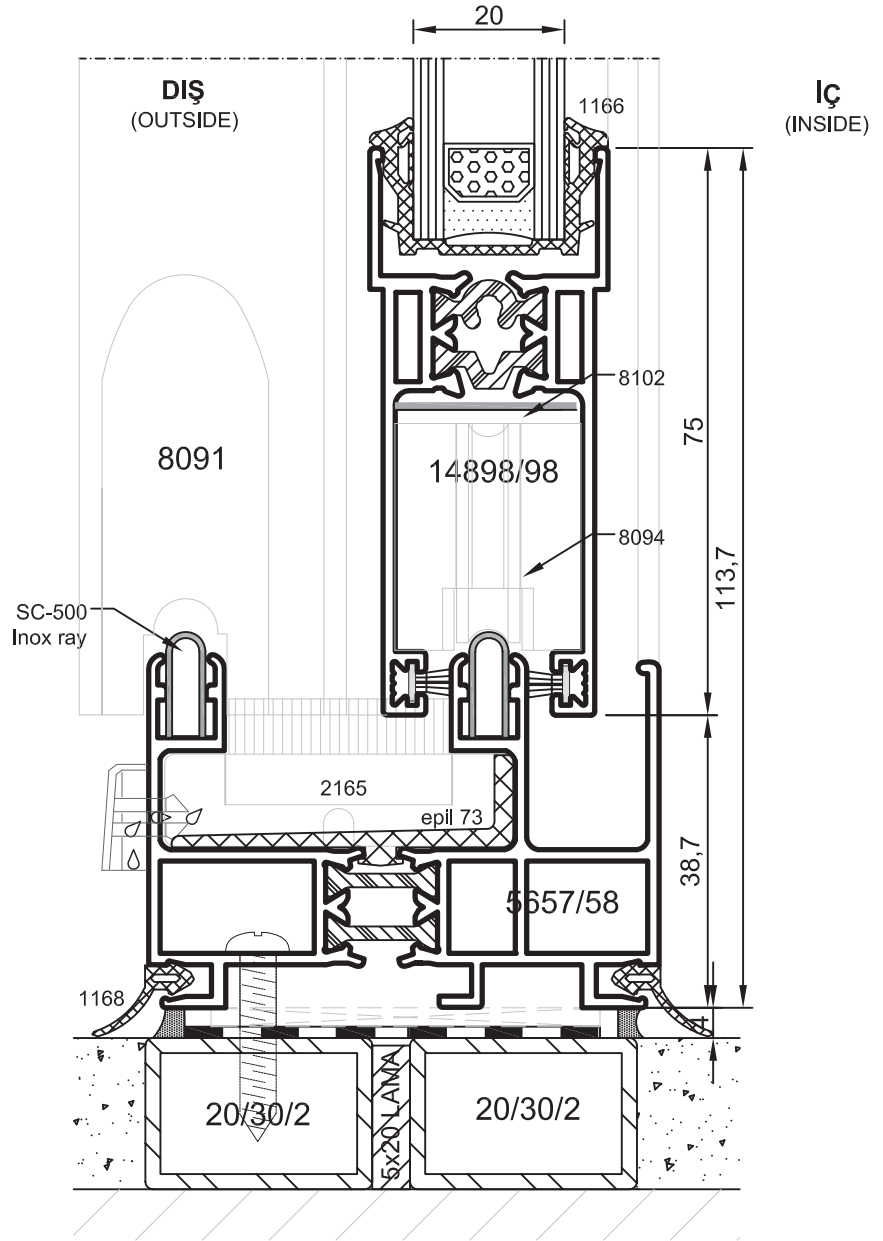
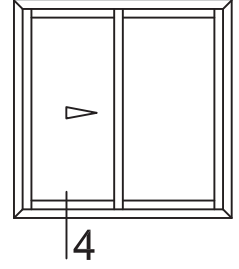
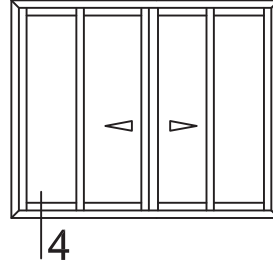


Detay 3
Detail 3

- Detaylar
- Details

Yalıtımlı Sürme Seri

* GENİŞ SERİ



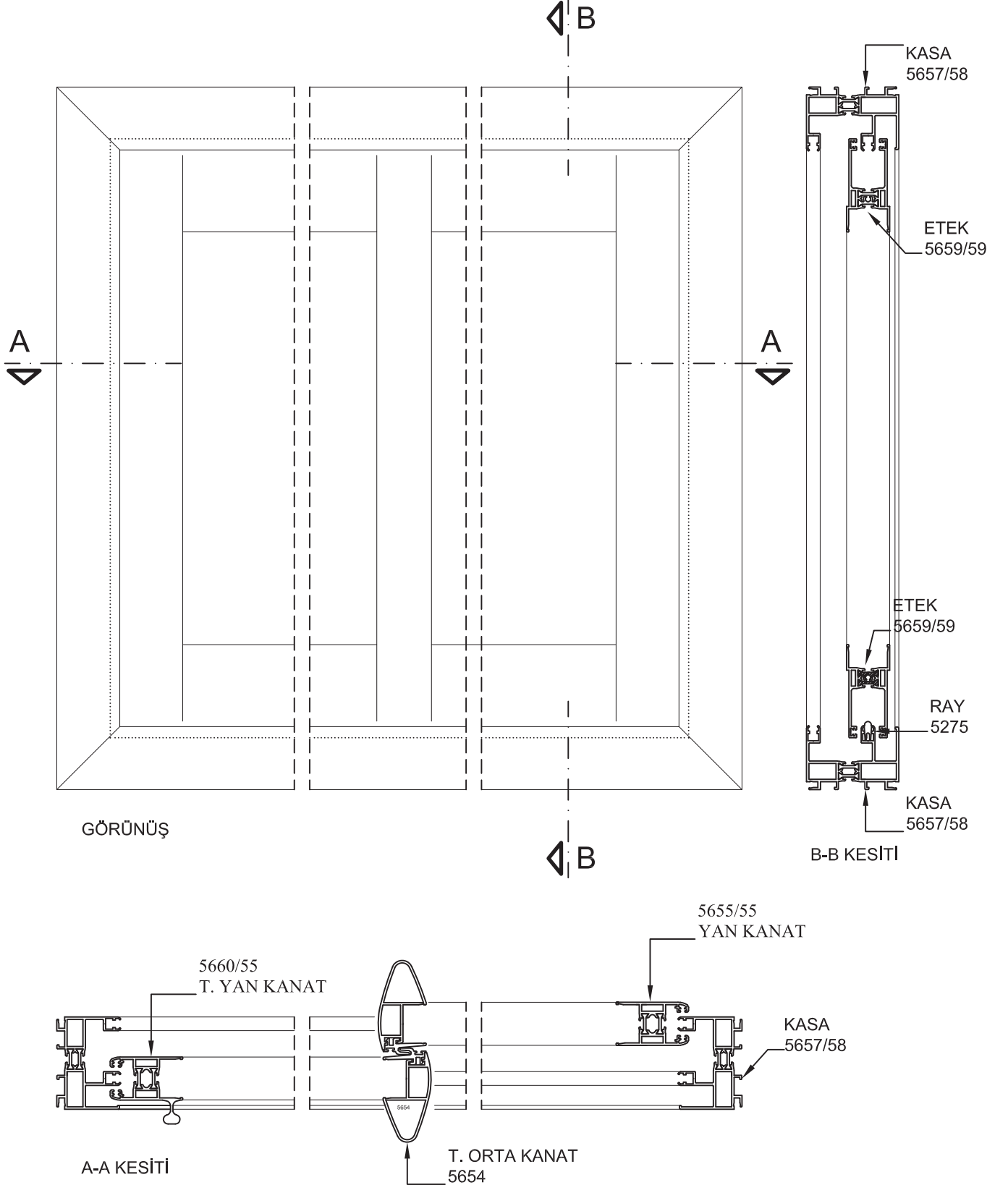
Detay
Detail 4

SSI68
INSULATED SLIDING SYSTEM
FABRICATION and CUTTING

SSI68
YALITIMLI SÜRME SİSTEMİ
ÜRETİM İŞLEMLERİ

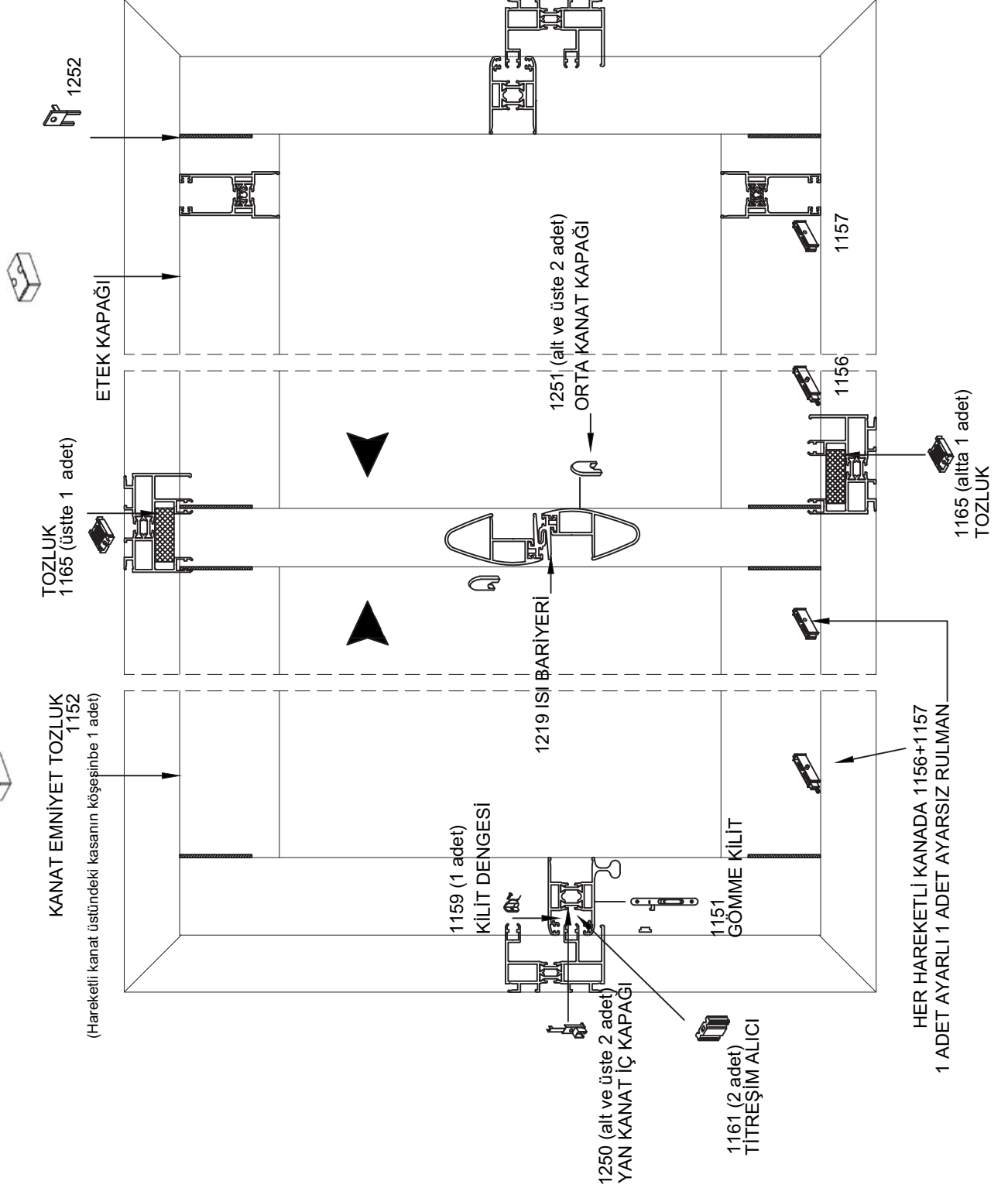
- İmalat ve Atölye İşlemleri
- Cutting Measure Plan and Assembly Drawing

PROFİL PRENSİP MONTAJ ŞEMASI



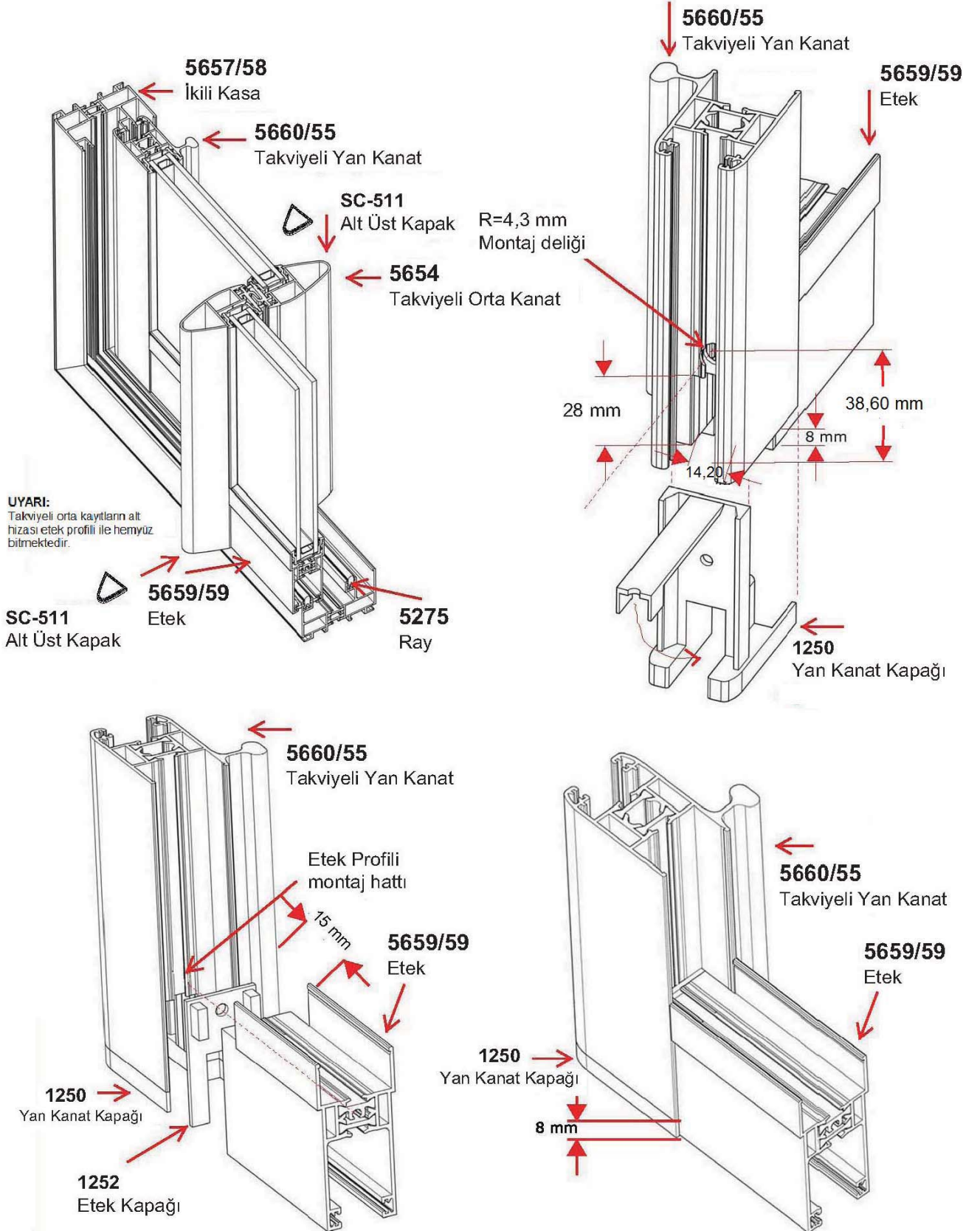
- İmalat ve Atölye İşlemleri
- Cutting Measure Plan and Assembly Drawing

AKSESUAR KULLANIM ŞEMASI



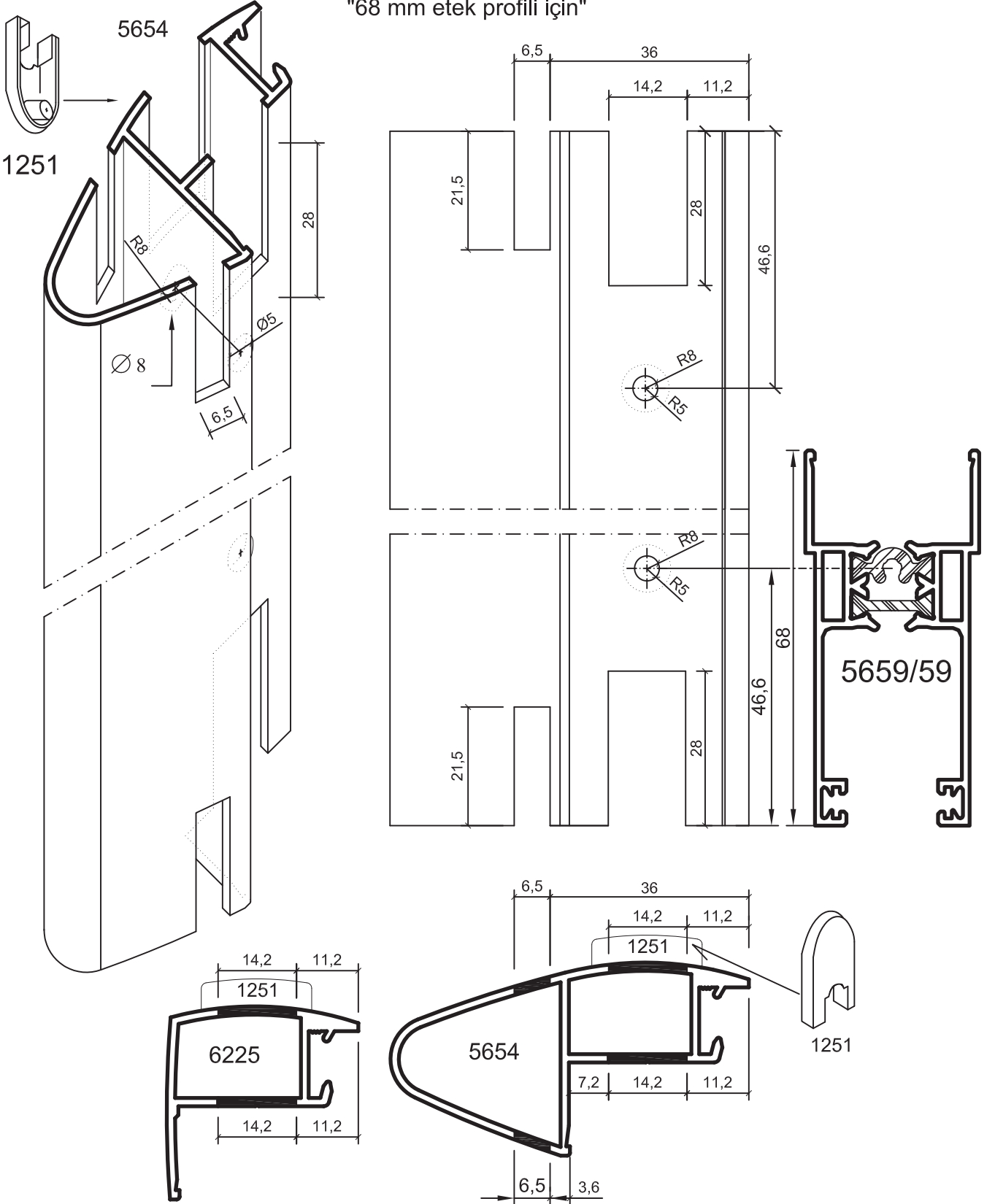
- İmalat ve Atölye İşlemleri
- Cutting Measure Plan and Assembly Drawing

MONTAJ ŞEMASI



- İmalat ve Atölye İşlemleri
- Cutting Measure Plan and Assembly Drawing

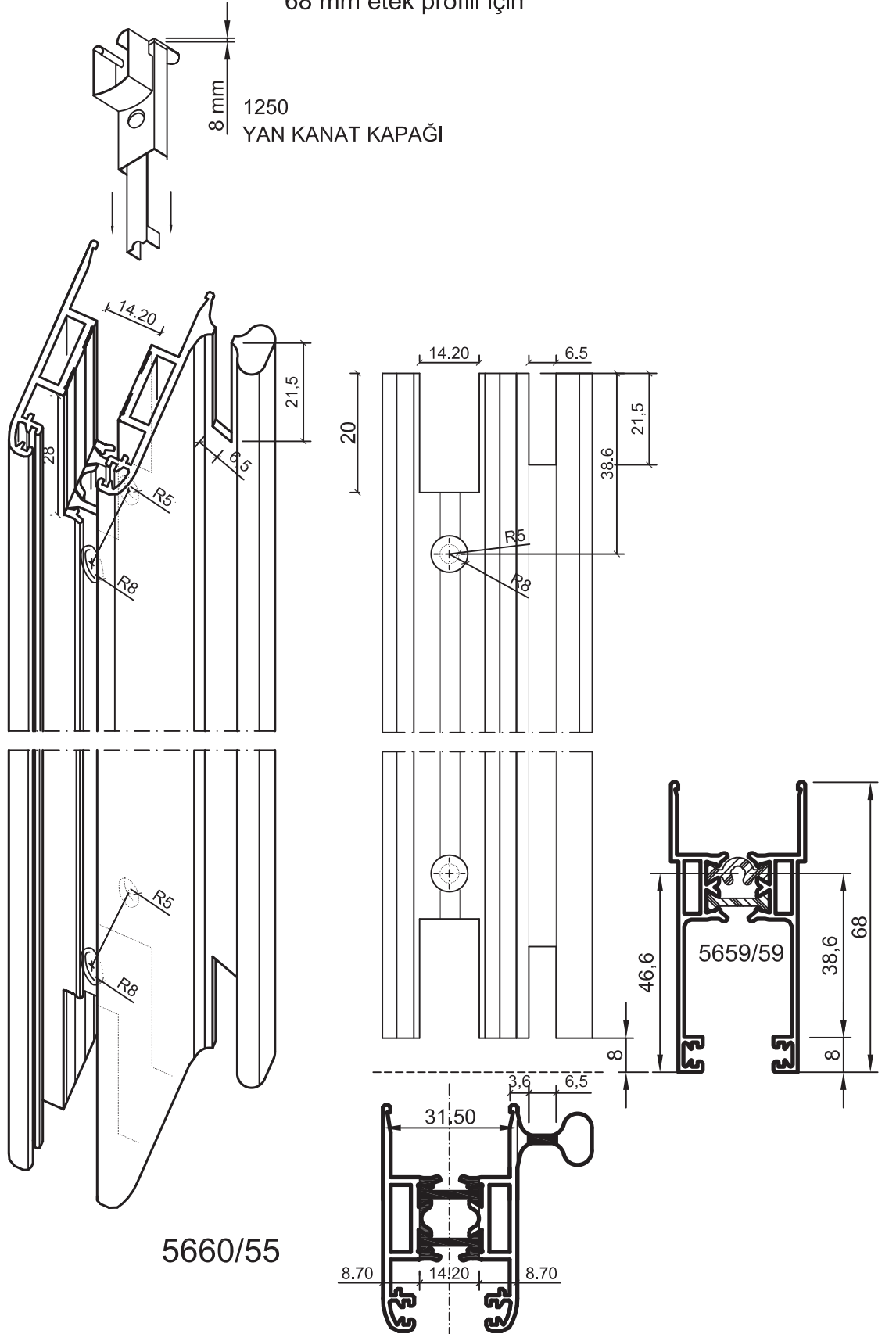
ORTA KANAT ALIŞTIRMA TALİMATI "68 mm etek profili için"



NOT: Her iki ucuda aynı delme ve kertme işlemi yapılacak olup aynı aksesuarlar takılacaktır.

- İmalat ve Atölye İşlemleri
- Cutting Measure Plan and Assembly Drawing

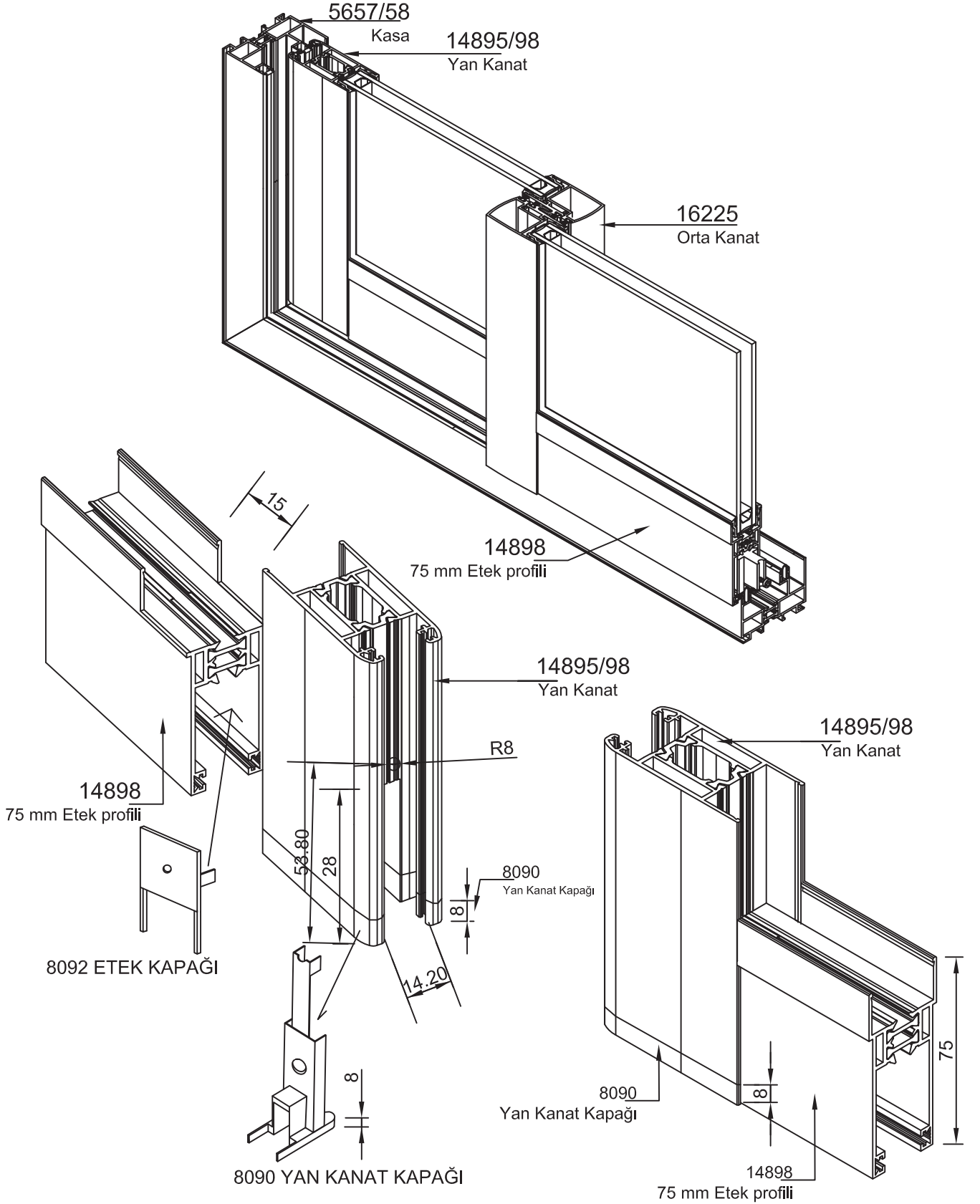
TAKVİYELİ KANAT ALT VE ÜST BAŞLIK ALIŞTIRMA TALİMATI "68 mm etek profili için"



- İmalat ve Atölye İşlemleri
- Cutting Measure Plan and Assembly Drawing

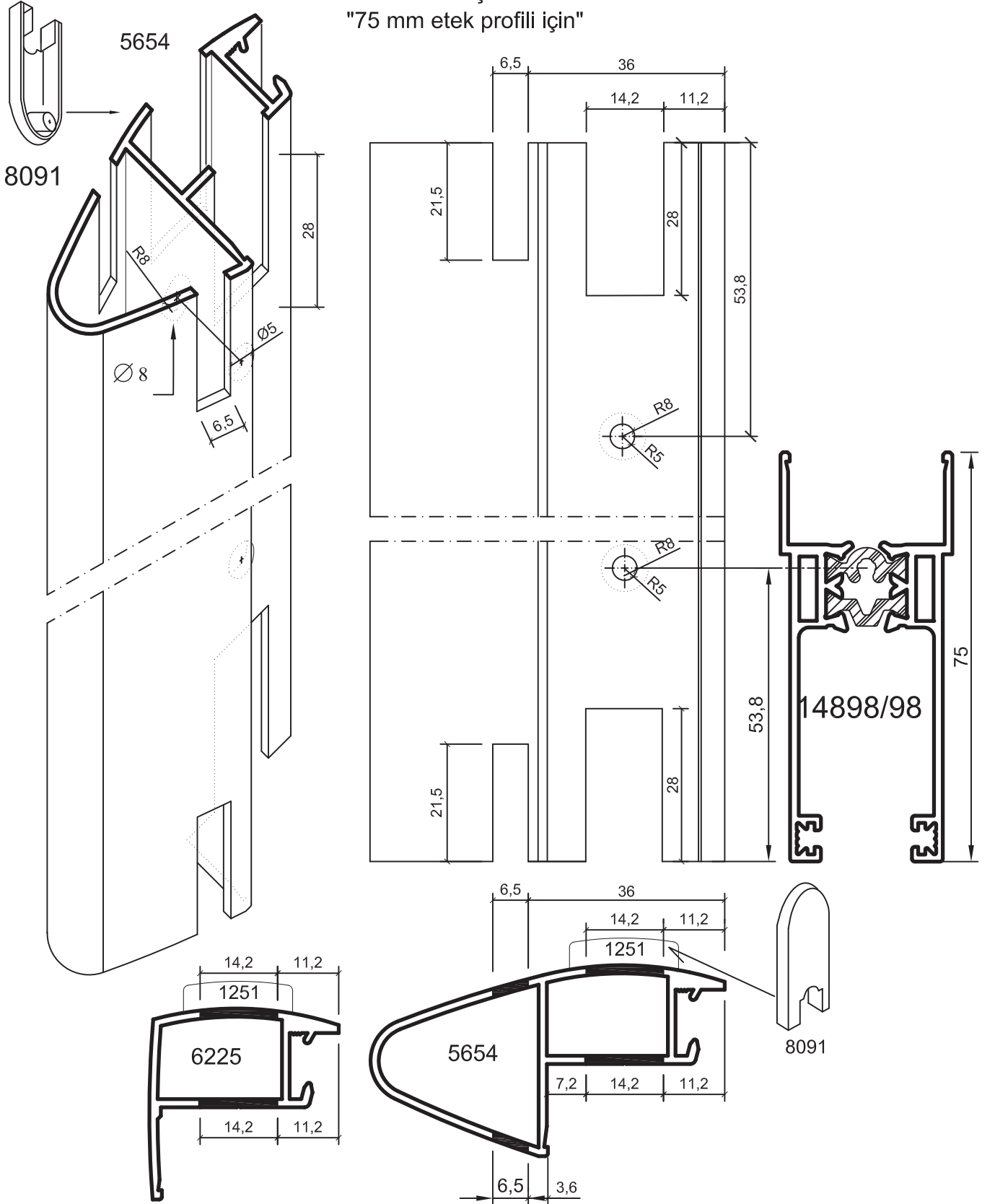
Yalıtımlı Sürme Seri

MONTAJ ŞEMASI (GENİŞ SERİ)



- İmalat ve Atölye İşlemleri
- Cutting Measure Plan and Assembly Drawing

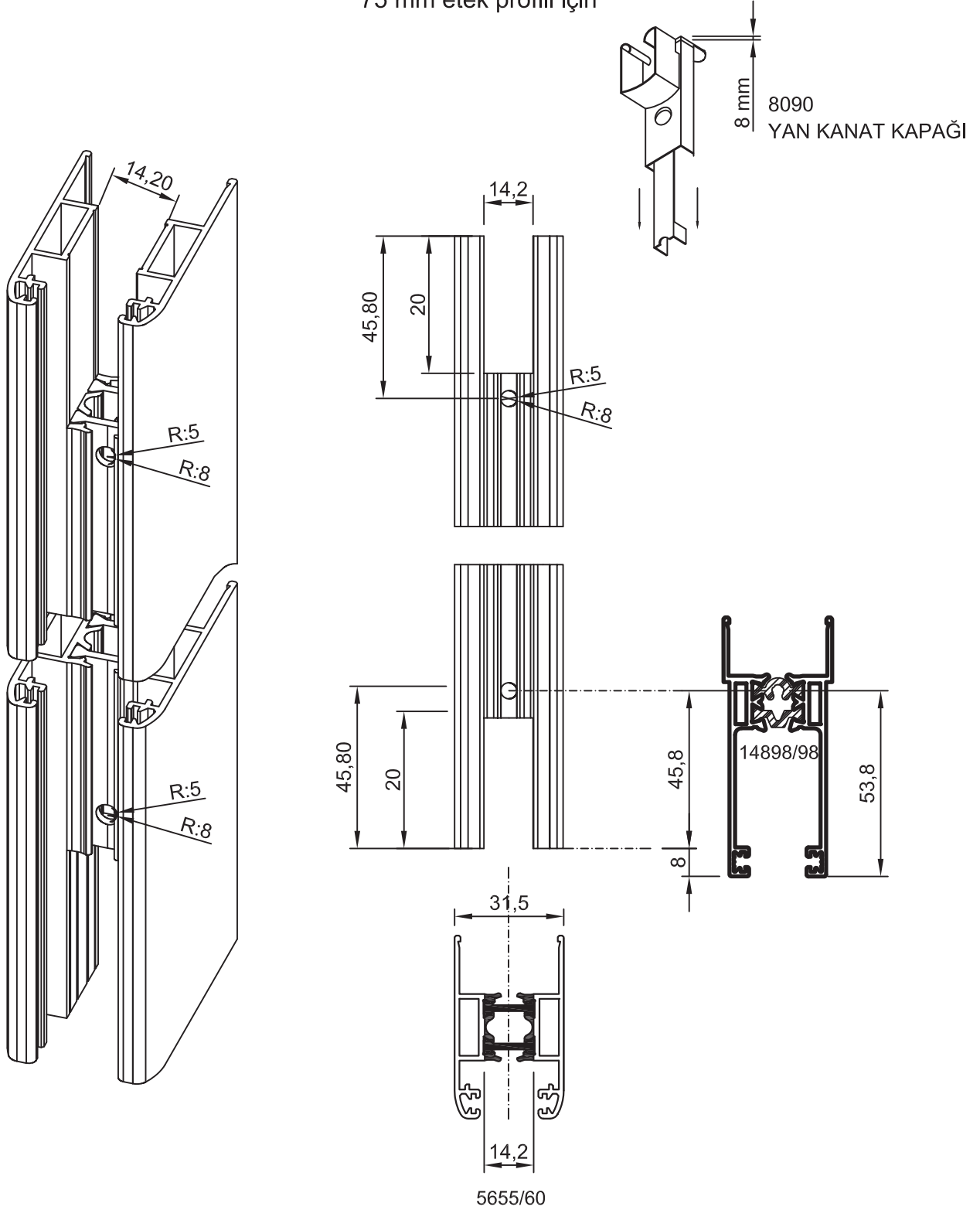
ORTA KANAT ALIŞTIRMA TALİMATI "75 mm etek profili için"



NOT: Her iki ucuda aynı delme ve kertme işlemi yapılacak olup aynı aksesuarlar takılacaktır.

- Detaylar
- Details

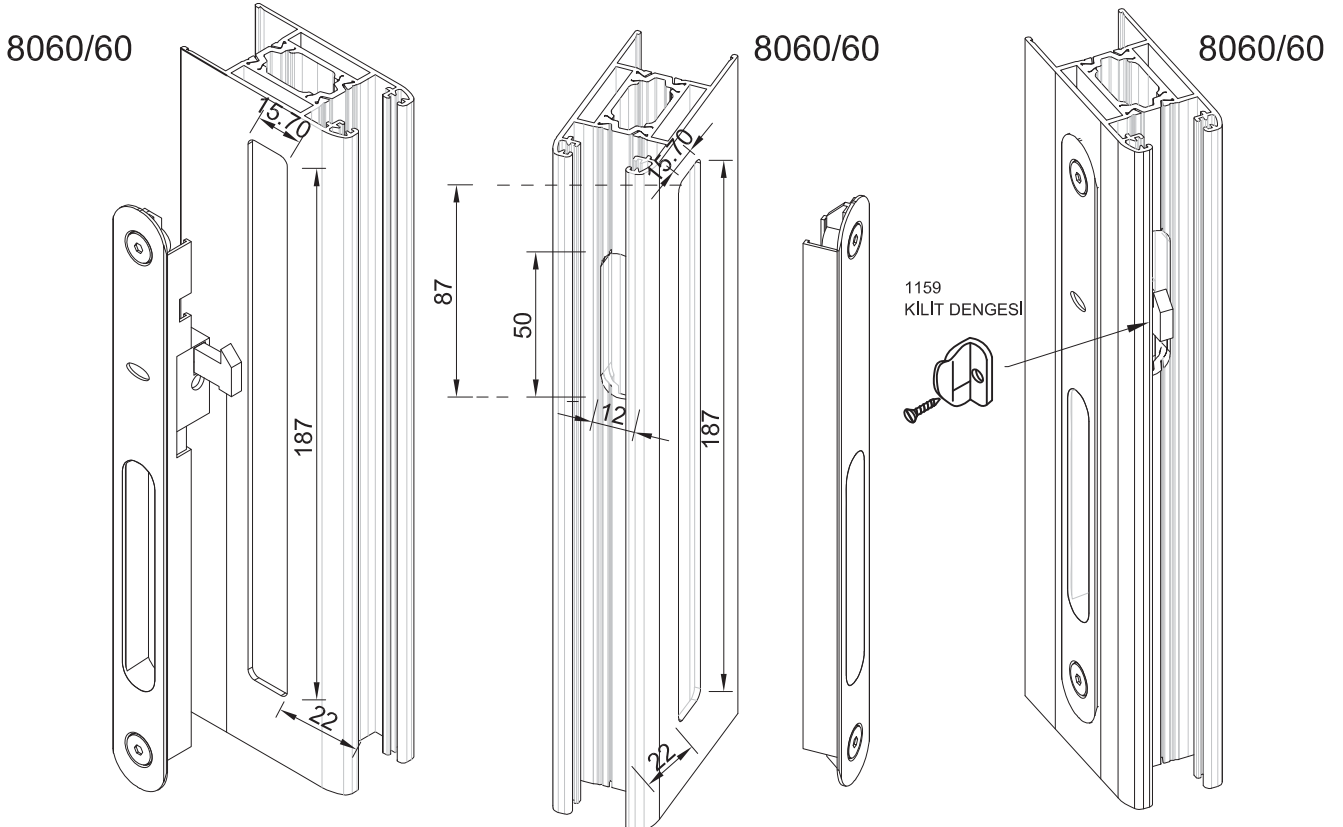
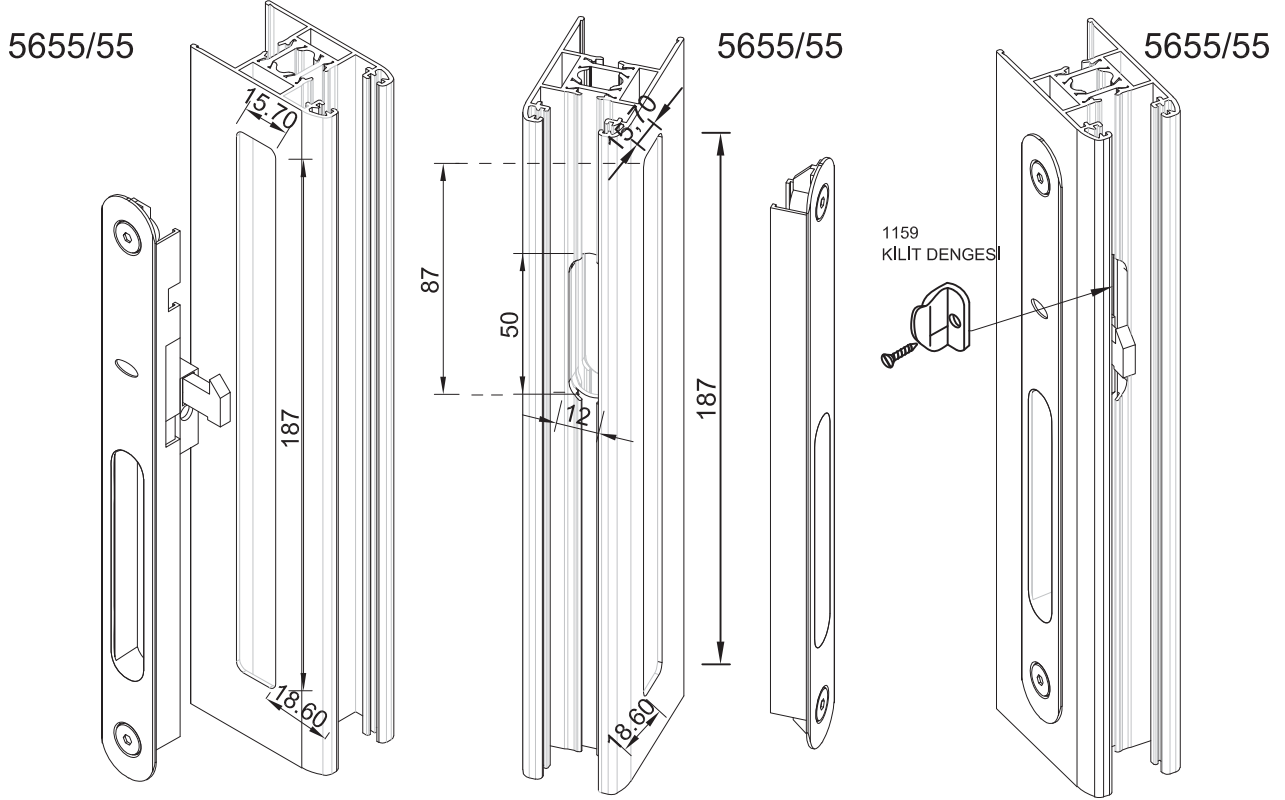
YAN KANAT ALIŞTIRMA TALİMATI "75 mm etek profili için"



- İmalat ve Atölye İşlemleri
- Cutting Measure Plan and Assembly Drawing

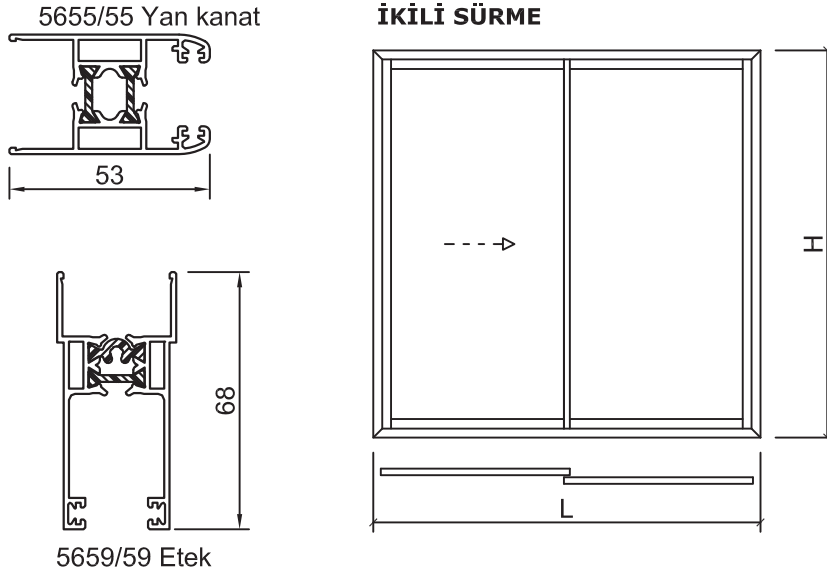
Yalıtımlı Sürme Seri

SÜRME GÖMME KİLİT MONTAJ DETAYI



- İmalat ve Atölye İşlemleri
- Cutting Measure Plan and Assembly Drawing

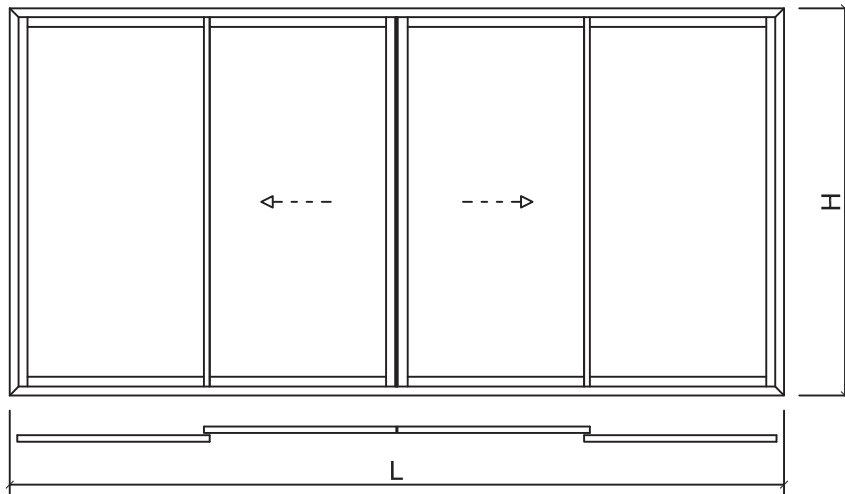
Yalıtımlı Sürme Seri



SSİ 68 SİSTEM İMALAT KESİM ÖLÇÜLERİ

İKİLİ SÜRME İMALAT KESİM ÖLÇÜLERİ		CAM İMALAT ÖLÇÜLERİ	
ORTA KANAT PROFİLİ	H-77 mm	CAM BOY	H-188 mm
YAN KANAT PROFİLİ	H-93 mm	CAM EN	L-168 mm/2
ETEK PROFİLİ	L-156 mm/2	SİNEKLİK ETEK	(L/2)-90 mm

DÖRTLÜ SÜRME



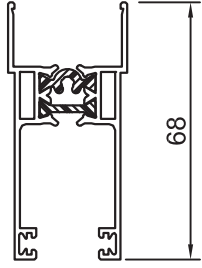
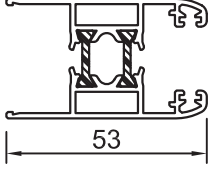
SSİ 68 SİSTEM İMALAT KESİM ÖLÇÜLERİ

DÖRTLÜ SÜRME İMALAT KESİM ÖLÇÜLERİ		CAM İMALAT ÖLÇÜLERİ	
ORTA KANAT PROFİLİ	H-77 mm	CAM BOY	H-188 mm
YAN KANAT PROFİLİ	H-93 mm	CAM EN	L-264 mm/4
ETEK PROFİLİ	L-240 mm/4		

- Detaylar
- Details

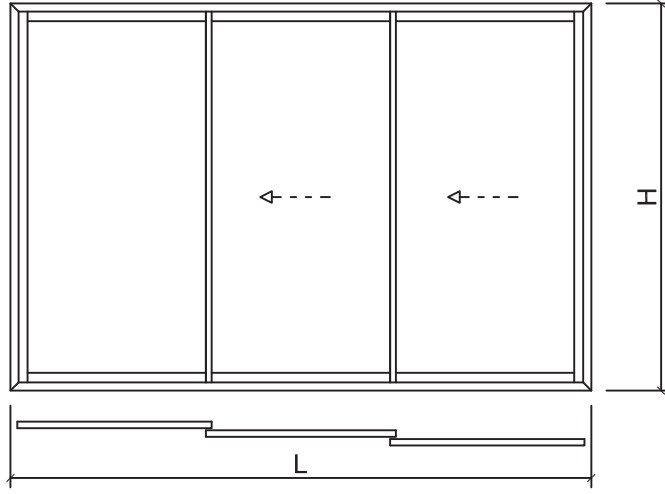
Yalıtımlı Sürme Seri

5655/55 Yan kanat



5659/59 Etek

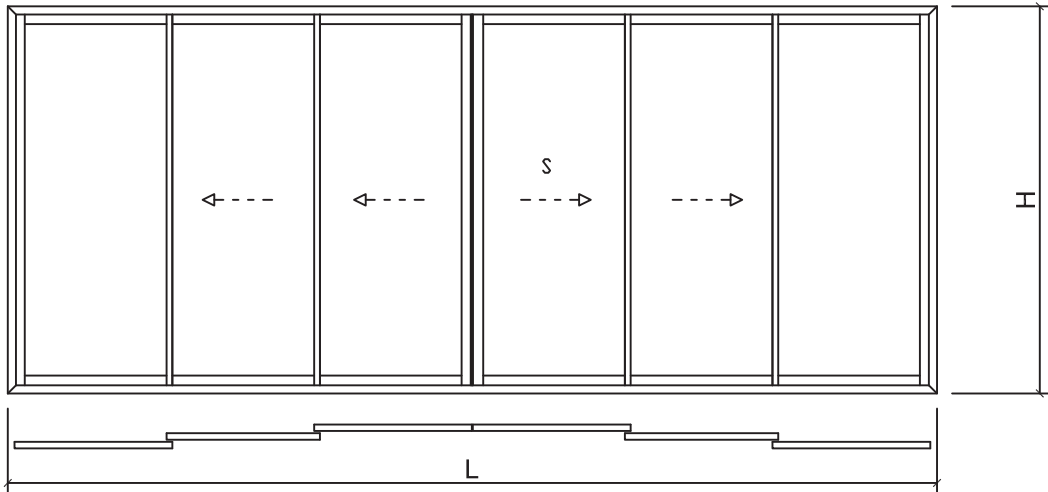
ÜÇLÜ SÜRME



SSİ 68 SİSTEM İMALAT KESİM ÖLÇÜLERİ

ÜÇLÜ SÜRME İMALAT KESİM ÖLÇÜLERİ		CAM İMALAT ÖLÇÜLERİ	
ORTA KANAT PROFİLİ	H-77 mm	CAM BOY	H-188 mm
YAN KANAT PROFİLİ	H-93 mm	CAM EN	L-174 mm/3
ETEK PROFİLİ	L-156 mm/3		

ALTI SÜRME



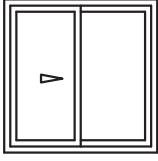
SSİ 68 SİSTEM İMALAT KESİM ÖLÇÜLERİ

ALTI SÜRME İMALAT KESİM ÖLÇÜLERİ		CAM İMALAT ÖLÇÜLERİ	
ORTA KANAT PROFİLİ	H-77 mm	CAM BOY	H-188 mm
YAN KANAT PROFİLİ	H-93 mm	CAM EN	L-276 mm/6
ETEK PROFİLİ	L-239 mm/6		

- İmalat ve Atölye İşlemleri
- Cutting Measure Plan and Assembly Drawing

Yalıtımlı Sürme Seri

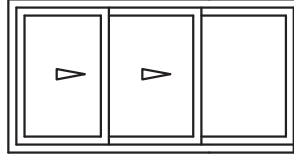
TİP 1



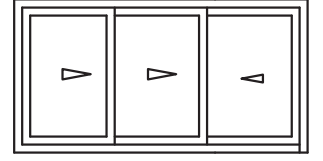
TİP 2



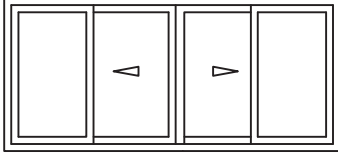
TİP 3



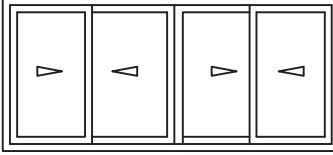
TİP 4



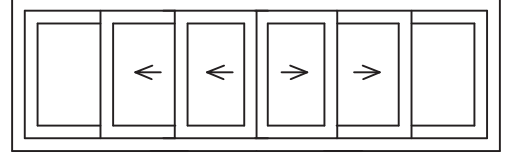
TİP 5



TİP 6



TİP 7



AKSESUAR			BİRİM	TİP 1	TİP 2	TİP 3	TİP 4	TİP 5	TİP 6	TİP 7
1172	ÜÇ KİTLEMELİ İSP KOL		TAKIM	-	-	-	-	-	-	-
1151	TEKLİ GÖMME KOL		ADET	-	-	-	-	-	1	-
1171	ÇİFTLİ GÖMME KOL		ADET	-	1	-	1	-	1	-
1173	SABİT İSP. KOL TAKIMI		ADET	-	-	-	-	-	-	-
4577	Ø22 AYARLI ÇİFTLİ RULMAN		ADET	2	4	4	6	4	8	8
1155	SABİT RULMAN		ADET	2	-	2	-	4	-	4
5716	GÖMME KİLİT KOLU		ADET	-	1	1	1	2	2	2
8102	RULMAN ALT APARATI		ADET	6	6	9	9	12	12	18
SC-260	TAHLİYE KAPAĞI		ADET	2	2	3	3	4	4	6

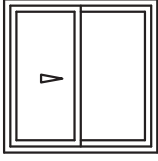
*Kol tip ve adetleri örnek olarak verilmiştir. Kullanıma ve doğrama şekline göre talep edilmelidir.

Door handle types and numbers are given as an example. They should be requested according to the usage and the type of the joinery

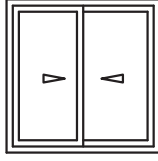
- İmalat ve Atölye İşlemleri
- Cutting Measure Plan and Assembly Drawing

Yalıtımlı Sürme Seri

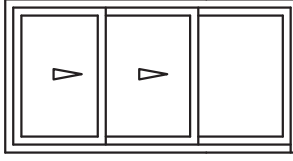
TİP 1



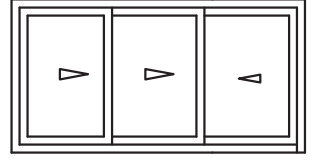
TİP 2



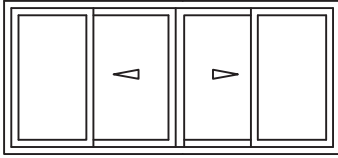
TİP 3



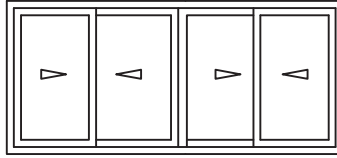
TİP 4



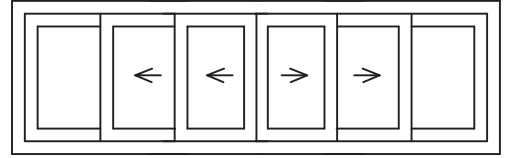
TİP 5



TİP 6



TİP 7

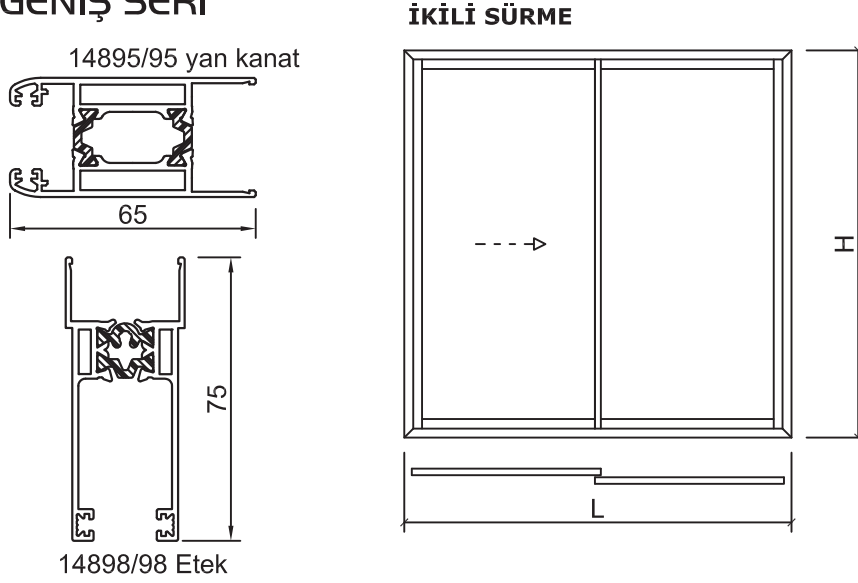


AKSESUAR			BİRİM	TİP 1	TİP 2	TİP 3	TİP 4	TİP 5	TİP 6	TİP 7
1250	YAN KANAT KAPAĞI		ADET	4	4	4	4	8	8	8
1251	ORTA KANAT KAPAĞI		ADET	4	4	8	8	8	8	16
1252	ETEK KAPAĞI		ADET	8	8	12	12	16	16	24
1154	KANAT SABİTLEME		ADET	3	—	3	—	6	—	6
1159	KİLİT DENGESİ		ADET	1	2	1	2	1	3	1
1161	TİTREŞİM ALICI		ADET	2	4	2	4	2	6	2
1164	ADAPTÖR KAPAĞI		ADET	—	—	—	—	2	2	2
1165	TOZLUK		ADET	1	1	2	2	2	2	4
2165	TOZLUK		ADET	1	1	2	2	2	2	4
3165	ÜÇLÜ KASA TOZLUK		ADET	—	—	4	4	—	—	8
1152	KANAT EMNİYET TAKOZU		ADET	1	2	1	2	1	3	1

- İmalat ve Atölye İşlemleri
- Cutting Measure Plan and Assembly Drawing

Yalıtımlı Sürme Seri

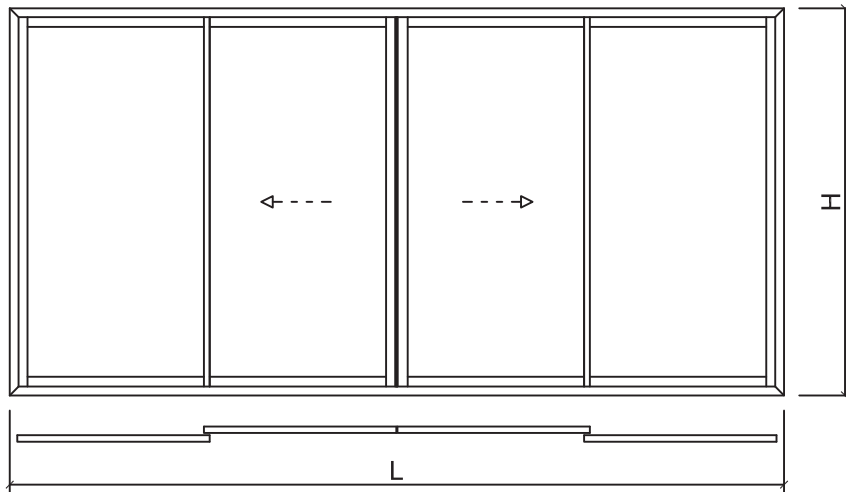
* GENİŞ SERİ



SSİ 68 SİSTEM İMALAT KESİM ÖLÇÜLERİ (Geniş Sistem)

İKİLİ SÜRME İMALAT KESİM ÖLÇÜLERİ		CAM İMALAT ÖLÇÜLERİ	
ORTA KANAT PROFİLİ	H-77 mm	CAM BOY	H-202 mm
YAN KANAT PROFİLİ	H-93 mm	CAM EN	L-196 mm/2
ETEK PROFİLİ	L-180 mm/2	SİNEKLİK ETEK	(L/2)-90 mm

DÖRTLÜ SÜRME



SSİ 68 SİSTEM İMALAT KESİM ÖLÇÜLERİ (Geniş Sistem)

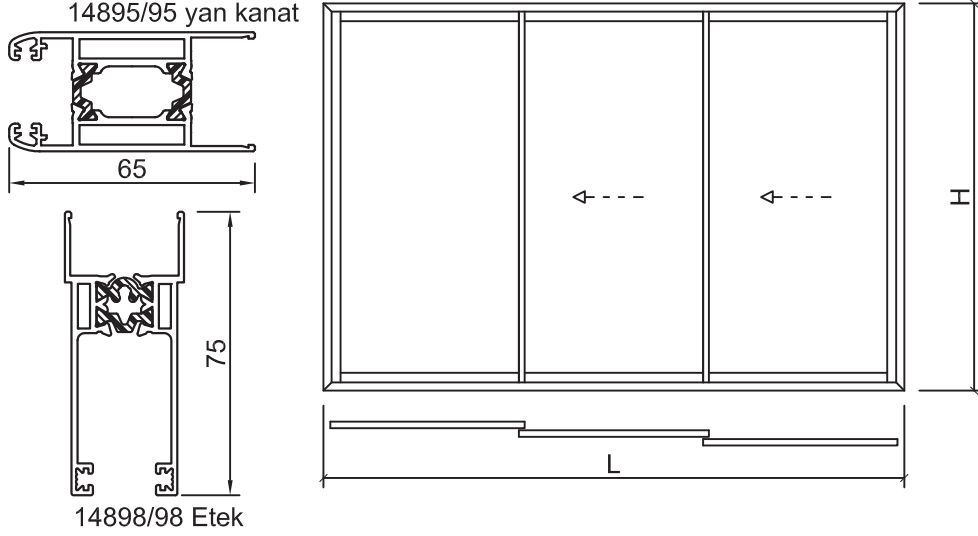
DÖRTLÜ SÜRME İMALAT KESİM ÖLÇÜLERİ		CAM İMALAT ÖLÇÜLERİ	
ORTA KANAT PROFİLİ	H-77 mm	CAM BOY	H-202 mm
YAN KANAT PROFİLİ	H-93 mm	CAM EN	L-312 mm/4
ETEK PROFİLİ	L-288 mm/4		

- İmalat ve Atölye İşlemleri
- Cutting Measure Plan and Assembly Drawing

Yalıtımlı Sürme Seri

* GENİŞ SERİ

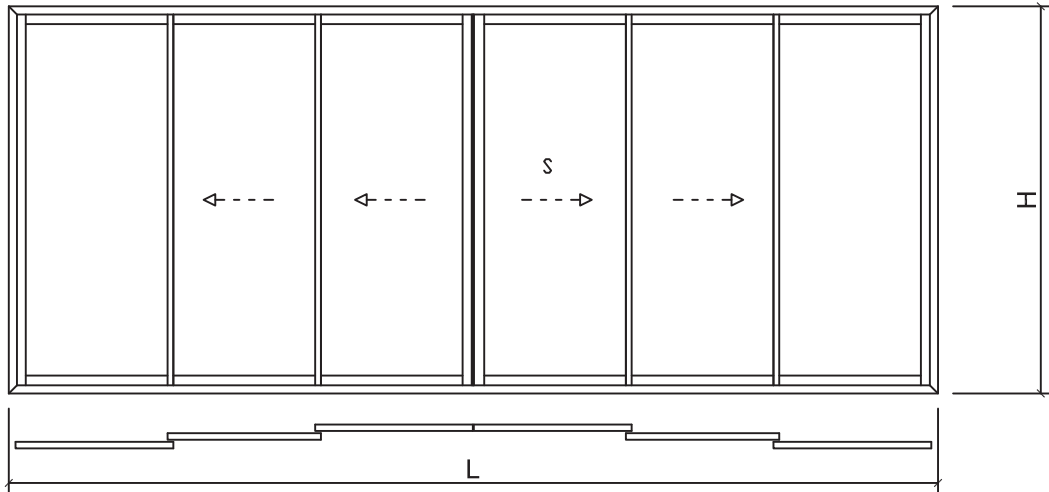
ÜÇLÜ SÜRME



SSİ 68 SİSTEM İMALAT KESİM ÖLÇÜLERİ (Geniş Sistem)

ÜÇLÜ SÜRME İMALAT KESİM ÖLÇÜLERİ		CAM İMALAT ÖLÇÜLERİ	
ORTA KANAT PROFİLİ	H-77 mm	CAM BOY	H-200 mm
YAN KANAT PROFİLİ	H-93 mm	CAM EN	L-197 mm/3
ETEK PROFİLİ	L-183 mm/3		

ALTI SÜRME



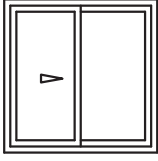
SSİ 68 SİSTEM İMALAT KESİM ÖLÇÜLERİ (Geniş Sistem)

ALTI SÜRME İMALAT KESİM ÖLÇÜLERİ		CAM İMALAT ÖLÇÜLERİ	
ORTA KANAT PROFİLİ	H-77 mm	CAM BOY	H-188 mm
YAN KANAT PROFİLİ	H-93 mm	CAM EN	L-324 mm/6
ETEK PROFİLİ	L-290 mm/6		

- İmalat ve Atölye İşlemleri
- Cutting Measure Plan and Assembly Drawing

Yalıtımlı Sürme Seri

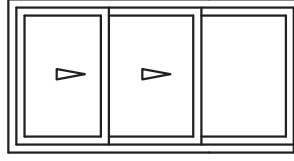
TİP 1



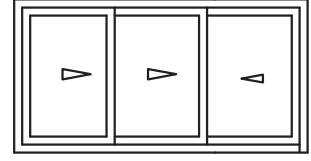
TİP 2



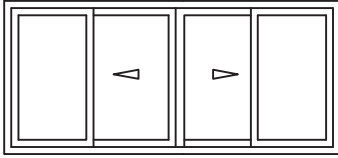
TİP 3



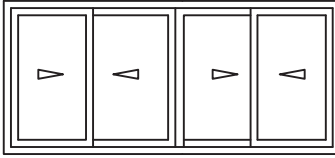
TİP 4



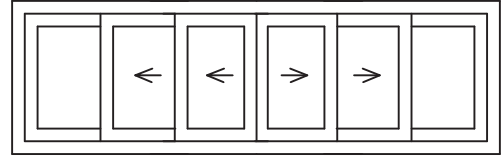
TİP 5



TİP 6



TİP 7



GENİŞ SERİ AKSESUAR			BİRİM	TİP 1	TİP 2	TİP 3	TİP 4	TİP 5	TİP 6	TİP 7
1172	ÜÇ KİTLEMELİ İSP KOL		TAKIM	1	1	1	1	1	1	1
1151	TEKLİ GÖMME KOL		ADET	-	-	-	-	-	1	-
1171	ÇİFTLİ GÖMME KOL		ADET	-	1	-	1	-	1	-
1173	SABİT İSP. KOL TAKIMI		ADET	-	-	-	-	1	1	1
8094	Ø29 AYARLI ÇİFTLİ RULMAN		ADET	2	4	4	6	4	8	8
8096	Ø29 SABİT RULMAN		ADET	2	-	2	-	4	-	4
5716	GÖMME KİLİT KOLU		ADET	-	1	1	1	2	2	2
8102	RULMAN ALT APARATI		ADET	6	6	9	9	12	12	18
SC-260	TAHLİYE KAPAĞI		ADET	2	2	3	3	4	4	6
8101	ETEK DESTEK TAKOZU		ADET	2	2	3	3	4	4	6

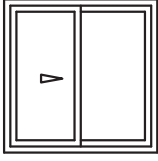
*Kol tip ve adetleri örnek olarak verilmiştir. Kullanıma ve doğrama şekline göre talep edilmelidir.

Door handle types and numbers are given as an example. They should be requested according to the usage and the type of the joinery

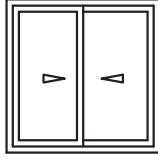
- İmalat ve Atölye İşlemleri
- Cutting Measure Plan and Assembly Drawing

Yalıtımlı Sürme Seri

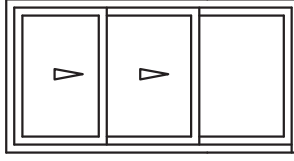
TİP 1



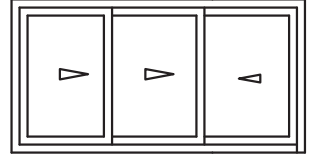
TİP 2



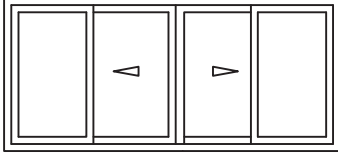
TİP 3



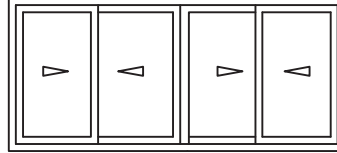
TİP 4



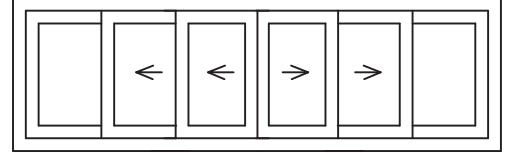
TİP 5



TİP 6



TİP 7



GENİŞ SERİ AKSESUAR			BİRİM	TİP 1	TİP 2	TİP 3	TİP 4	TİP 5	TİP 6	TİP 7
8090	YAN KANAT KAPAĞI		ADET	4	4	4	4	8	8	8
8091	ORTA KANAT KAPAĞI		ADET	4	4	8	8	8	8	16
8092	ETEK KAPAĞI		ADET	8	8	12	12	16	16	24
1154	KANAT SABİTLEME		ADET	3	—	3	—	6	—	6
1159	KİLİT DENGESİ		ADET	1	2	1	2	1	3	1
1161	TİTREŞİM ALICI		ADET	2	4	2	4	2	6	2
1164	ADAPTÖR KAPAĞI		ADET	—	—	—	—	2	2	2
1165	TOZLUK		ADET	1	1	2	2	2	2	4
2165	TOZLUK		ADET	1	1	2	2	2	2	4
3165	ÜÇLÜ KASA TOZLUK		ADET	—	—	4	4	—	—	8
1152	KANAT EMNİYET TAKOZU		ADET	1	2	1	2	1	3	1